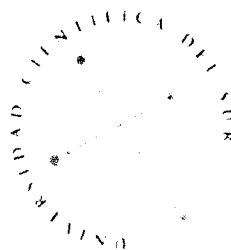


UNIVERSIDAD
CIENTÍFICA
DEL SUR



FACULTAD DE ESTOMATOLOGIA

“ANÁLISIS DE TENSIONES EN ELEMENTOS

FINITOS EN EL HUESO, IMPLANTE Y

COMPONENTES EN: HEXÁGONO EXTERNO,

INTERNO Y CONO MORSE.”

**TESIS PARA OPTAR EL TITULO DE ESPECIALISTA
EN REHABILITACIÓN ORAL**

C.D. Romy Angeles Maslucán

Asesora: Ph.D. Marisol Castilla Camacho

Lima – Perú

2012

Miembros del Jurado

Presidente: Dr. Rodolfo Valdivia Maibach

Vocal : Dr. Luis Arriola Guillén

Secretario: Dr. Elmer Salinas Prieto

DEDICATORIA

A mis abuelos: gracias por darme a los padres más maravillosos del mundo...

A mis padres Dora y Manuel.

Mis héroes, por darme su apoyo y amor durante todo el transcurso de mi formación como ser humano y Odontólogo, dándome el ejemplo a seguir, sin ellos no habría sido la persona y el profesional que he llegado a ser :o).

A mis hermanitos

Jack y Gianina , quienes me apoyaron bríndame su tiempo y paciencia,

AGRADECIMIENTOS

Al Dr. Leslie Belmont: *modelo a la excelencia profesional de lo que significa ser un Especialista en rehabilitación oral.*

Al Dr. Rodolfo Valdivia,

A quién aprecio y considero mi guía durante todos mis estudios de post-grado, gracias por su apoyo incondicional, gracias al cual pude llevar a cabo mis estudios de post-grado y esta tesis.

A la Dra. Marisol Castilla.

Profesora y amiga, a quien agradezco por haberme apoyado estos años con el desarrollo de mi tesis desde los elementos finitos hasta los infinitos...

Al Dr. Luis Arriola.

Por su apoyo y paciencia, durante la redacción metodológica de esta tesis.

LISTA DE ABREVIATURAS

MEF: Modelos de elementos finitos

MEF 1: Diseño de implante con conexión hexágono externo

MEF 2: Diseño de implante con conexión hexágono interno

MEF 3: Diseño de implante con conexión como Morse

INDICE	Pag.
1. Introducción.....	1
2. Planteamiento del problema.....	2
3. Marco teórico.....	3
3.1 Principio de ingeniería.....	3
3.1.1 Tensión.....	3
3.1.2 Deformación.....	4
3.2 Saucerización.....	5
3.3 Diseño de implantes	9
3.3.1 Hexágono Externo.....	11
3.3.2 Hexágono Interno	12
3.3.3 Cono Morse.....	13
3.4 Elementos finitos.....	15
2.4.1Uso y aplicación en odontología.....	15
4. Justificación.....	17
5. Hipótesis.....	18
6. Objetivos.....	19
6.1 Objetivo general.....	19
6.2 Objetivos específicos.....	19
7. Materiales y métodos.....	20
7.1 Diseño de estudio	20
7.2 Grupos de estudio.....	20

7.3 Operacionalización de variables.....	21
7.3.1 Variable dependiente.....	21
7.3.2 Variable independiente.....	21
7.4 Método, técnicas y procedimiento.....	22
7.5 Procedimientos.....	22
7.5.1 Capacitación técnica.....	22
7.5.2 Construcción del modelo.....	23
7.5.3 Aplicación de fuerzas.....	25
7.5.4 Análisis de resultados.....	25
7.6 Consideraciones éticas.....	26
7.7 Plan de análisis.....	26
8. Resultados.....	27
9. Discusión.....	44
10. Conclusiones.....	52
11. Referencias bibliográficas.....	53
12. Anexos.....	59

INDICE DE TABLAS

TABLA 1: Tensión compresiva (mpa) en el hueso en los tres diseños.....	28
TABLA 2: Tensión compresiva (MPa) en el implante en los tres diseños.....	32
TABLA 3: Tensión compresiva (MPa) en el pilar de los tres diseños.....	36
TABLA 4: Tensión compresiva (MPa) en el tornillo del implante de los tres diseños.....	40

INDICE DE GRÁFICOS

Gráfico 1: Análisis de von Mises para la tensión compresiva (MPa) en el hueso en el diseño de implante con conexión hexágono externo. A: corte sagital. B: vista superior29

Gráfico 2: Análisis de von Mises para la tensión compresiva (MPa) en el hueso en el Diseño de implante con conexión hexágono interno. A: corte sagital, B: vista superior30

Gráfico 3: Análisis de von Mises para la tensión compresiva (MPa) en el hueso en el diseño de implante con conexión cono Morse31

Gráfico 4: Análisis de von Mises para la tensión compresiva (MPa) del diseño de implante con conexión hexágono externo. A : vista interna, B: vista externa33

Gráfico 5: Análisis de von Mises para la tensión compresiva (MPa) del diseño de implante con conexión hexágono interno. A : vista interna, B: vista externa, C: vista apical ampliada34

Gráfico 6: Análisis de von Mises para la tensión compresiva (MPa) del diseño de implante con conexión cono Morse. A : vista interna, B: vista externa35

Gráfico 7: Análisis de von Mises para la tensión compresiva (MPa) en el pilar del diseño con conexión hexágono externo. A : vista interna, B: vista externa.37

Gráfico 8: Análisis de von Mises para la tensión compresiva (MPa) en el pilar del diseño con conexión hexágono interno. A : vista interna, B: vista externa38

Gráfico 9: Análisis de von Mises para la tensión compresiva (MPa) en el pilar del diseño con conexión tipo cono Morse. A : vista interna, B: vista externa39

Gráfico 10: Análisis de von Mises para la tensión compresiva (MPa) en el tornillo del implante del diseño con conexión hexágono externo. A : vista interna, B: vista externa, C: vista cervical.....41

Gráfico 11: Análisis de von Mises para la tensión compresiva (MPa) en el tornillo del implante del diseño con conexión hexágono interno. A : vista interna, B: vista externa, C: vista cervical42

Gráfico 12: Análisis de von Mises para la tensión compresiva (MPa) en el tornillo del implante con diseño de conexión tipo Cono Morse. A : vista interna, B: vista externa43

RESUMEN

Como consecuencia de la pérdida de dientes, el hueso alveolar carente de ligamento periodontal recibe las fuerzas que se transmiten al hueso como tensiones, provocando resorción ósea. Se han encontrado cambios traducidos como pérdida ósea en la zona de la cresta alveolar (cerca de dos milímetros), los cuales han sido reportados en el primer año de carga del implante. Estudios sugieren que el tipo de conexión del implante influye en la disminución de tensiones a nivel cervical del implante y, por ende, del hueso. Actualmente no hay muchas investigaciones que comparen la distribución de tensiones en conexiones hexágono interno, externo, y cono Morse. El propósito de este estudio fue analizar las tensiones compresivas a nivel cervical del hueso, implante y componentes en conexiones tipo: hexágono externo, interno y cono Morse, en elementos finitos (MEF).

Los tres modelos en elemento finito fueron creados basados en sus propiedades físicas de cada componente. El análisis de von Mises mostró un máximo estrés a nivel cervical del hueso en los tres diseños, siendo menor el correspondiente al diseño de conexión tipo Cono Morse.

PALABRAS CLAVE: implante/ tensión/conexión/elementos finitos

ABSTRACT

As a result of the loss of teeth alveolar bone periodontal ligament lacking receives the forces are transmitted to the bone as voltages, causing bone lose. Changes found translated as bone loss in the alveolar ridge (about two millimeters), which have been reported in the first year of implant loading. Studies suggest that the type of connection of the implant influences the voltage decrease cervical implant level and hence bone. Currently there is little research comparing the stress distribution in hex connections, external and Morse taper. The purpose of this study was to analyze cervical compressive stresses at the bone implant components and connections types: external hexagon, internal Morse taper in finite element method (FEM).

All three finite element models were created based on the physical properties of each component. The analysis showed a maximum von Mises stress in the cervical bone in three designs, with much less relevant design Morse taper connection type.

KEY WORDS: implant/ stress/connection/finite element models

1. Introducción

El remplazo de dientes perdidos por implantes endóseos de titanio se ha convertido en una modalidad de tratamiento efectivo y basado en evidencia científica, para los pacientes parcial y completamente desdentados. Uno de los factores que influyen en la saucerización es la resistencia a la fractura del implante y sus componentes.¹⁻⁹

Diversos análisis han demostrado que tanto el macro diseño del implante como el tipo de conexión puede afectar la transmisión de fuerza al hueso peri-implantar. Estudios resientes demuestran que la conexión tipo cono morse genera menor tensión al someterlo a cargas oclusales, disminuyendo por tanto la saucerización.⁷⁻⁸

Se utilizan modelos de elementos finitos para determinar la respuesta de una estructura ante un conjunto de situaciones límite (de carga muscular, articular y oclusal). Su aplicación se ha llevado al campo odontológico desde hace más de una década y cada día se torna más viable, debido a la evolución de los equipos de computación. Es más, actualmente se están aplicando en diversos aspectos de la implantología, incluyendo una base de datos de las propiedades de los implantes y el hueso mandibular y maxilar, así como en la interfase hueso implante. Estas simulaciones informáticas son cada vez más reales al ser ejecutadas, mostrando elevados niveles de confiabilidad en sus resultados.¹

El objetivo de este estudio fue analizar las tensiones compresivas a nivel cervical del hueso, implante y componentes en conexiones tipo: hexágono externo, hexágono interno, y cono Morse, con elementos finitos (MEF).

2. Planteamiento del problema

Como consecuencia de la pérdida de dientes, el hueso alveolar carente de ligamento periodontal recibe fuerzas que se transmiten al hueso como tensiones. Éstas provocan resorción ósea. Se han encontrado cambios traducidos como pérdida ósea en la zona de la cresta alveolar (cerca de dos milímetros), los cuales han sido reportados en el primer año de carga del implante.¹ Se sabe que al someter los implantes a fuerzas oclusales, la distribución de tensiones que se genera produce una transmisión de estas en la zona cervical del implante y; de ella hacia el hueso, ocasionando así resorción ósea.

Estudios realizados por método experimental *in vivo*, *in vitro* y por medio de análisis de elemento finito sugieren que una geometría cónica del implante, en comparación a una cilíndrica, distribuye mejor las fuerzas. Ello adicionado al tipo de conexión y el tratamientos de superficie lograría una disminución de tensiones a nivel cervical del implante y, por ende, del hueso. Actualmente hay mucha controversia en la distribución de tensiones en conexiones tipo hexágono externo, interno y cono morse.³

El propósito de este estudio fue analizar las tensiones compresivas a nivel cervical del hueso, implante y componentes en conexiones tipo: hexágono interno, hexágono externo y cono Morse con elementos finitos (MEF).

3. Marco teórico

En el 2003, según Bechelli ², cuando se pierden piezas dentarias, el hueso alveolar, que carece de ligamento periodontal, transmite las cargas oclusales al hueso esponjoso peri implantar como tensiones compresivas. Así una sobre oclusión transmitiría presiones que superan el módulo de elasticidad del hueso esponjoso (0,2% de la longitud del hueso) produciendo micro-fracturas y reabsorciones. ²

3.1. Principios de ingeniería

3.1.1. Tensión:

La tensión es un término de ingeniería utilizado para relacionar la cantidad de fuerza por unidad de área. Se expresa como sigue:

$$\text{Tensión } (\sigma) = \frac{\text{Fuerza (F)}}{\text{Área (A)}}$$

La tensión es una medida efectiva para conocer la intensidad de la fuerza que soporta un objeto. Otro término que se utiliza en relación con la tensión es la distribución de cargas. De forma parecida a la distribución de fuerza, la distribución de la tensión tiene relación con las variaciones de tensión a lo largo de la estructura de un objeto. Estas fuerzas o cargas de tensión pueden ser clasificadas como siguen:

- **Compresión:** son aquellas que tienden a mantener la integridad de dos o más cuerpos. ³
- **Tracción:** son aquellas fuerzas que tienden a alterar o separar dos o mas cuerpos. ³

- Torque: Se define como un vector, cuya magnitud equivale al producto de la magnitud de la fuerza multiplicada por la distancia perpendicular (brazo de momento).⁴
- Cizallamiento: son aquellas fuerzas que actúan normalmente paralelas o tangentes a la superficie(al plano deinteres).³⁻⁴

Aplicado estas fuerzas a los implantes Misch, lo define de la siguiente manera:

- Compresión: son aquellas que tienden a mantener la integridad de de la interfase entre el hueso y el implante.⁴
- Tracción: son aquellas fuerzas que tienden a alterar o separar dicha interfase.⁴
- Torque: Se define como un vector, cuya magnitud equivale al producto de la magnitud de la fuerza multiplicada por la distancia perpendicular (brazo de momento). Los torques (barra o puente con un voladizo excesivo,) pueden provocar separación de la interfase.⁴
- Cizallamiento: son aquellas fuerzas que actúan normalmente paralelas o tangentes a la superficie y tienden a alterar la interfase hueso-implante.⁴

3.1.2. Deformación:

Se conoce como deformación a la alteración morfológica que sufre un objeto cuando se aplica una tensión.³

Las fuerzas de oclusión (tridimensionales con componentes en uno o varios de los ejes) que actúan sobre los implantes dentales se expresan en cantidades vectoriales (poseen magnitud y dirección), dichas fuerzas son extremadamente dañinas, ya que generan torques.³⁻⁵

3.2. Saucerización

Uno de los factores que afecta la supervivencia del implante es la saucerización ósea. La saucerización se define como la resorción ósea circular que se produce a nivel cervical del implante luego de su colocación y continua lentamente durante el tiempo que se encuentra presente en boca. Uno de los puntos críticos en la estabilidad biomecánica de los implantes al ser cargados, es la cantidad de tensión peri-implantar.⁶

En algunos casos, la pérdida de la cresta ósea marginal alrededor del implante luego del primer año de carga, se explicaría debido a la existencia de un espesor de mucosa menor de 3mm el tejido blando, en donde habría una resorción del hueso hasta conseguir ese espesor y así desarrollar el sellado biológico. Adicionalmente a ello como lo sugiere Nevins y cols.⁷ existe evidencia de infiltrado inflamatorio asociada a la unión implante - pilar que resulta en una pérdida de hueso. Sin embargo un estudio realizado por Schwarz y cols.¹ en el 2008, en donde evaluaron los cambios de la cresta ósea en implantes sumergidos y no sumergidos con diferente tratamiento de superficie a nivel cervical, encontrando que la micro filtración bacteriana no contribuye en la resorción marginal.¹⁻⁷

La evidencia clínica demuestra que los niveles de hueso proximal son influenciados por la localización de la unión implante - pilar en relación a la cresta alveolar, y estos niveles están localizados de 1.5mm a 2mm debajo (hacia apical) de esta unión, luego del primer año de realizarse la restauración del implante.⁸

Cuando existe este espesor fino de mucosa, se va a producir siempre una resorción ósea independientemente del diseño del implante. Para anticiparse a este problema se pueden aplicar dos alternativas:

- Utilizar diseños con cuellos pulidos, esperando que el tejido blando se adapte a esa zona pulida, cuando se produzca la resorción. No es recomendable por la pérdida de anclaje óseo.
- Modificar el protocolo quirúrgico sumergiendo un poco más el implante, de tal manera que al aumentar el espesor de mucosa el nivel de cresta ósea se quede a nivel de la plataforma. Este fenómeno, también ocurre cuando los implantes sumergidos exponen su tornillo de cierre en alguno de sus bordes al medio oral de manera prematura antes de realizar la segunda fase, ya sea por dehiscencia de la sutura o porque la encía es muy fina.⁸

Según Martínez y Cols.⁸ Se ha establecido la hipótesis de que la interfase pilar implante y su posible invasión bacteriana podría ser la responsable de la resorción de la cresta ósea, tras producción de infiltrado inflamatorio en la mucosa a nivel de esa interfase. Hay que tener en cuenta que los implantes sumergidos (dos fases) tienen dos interfases (pilar-implante y pilar-prótesis) mientras que los no sumergidos (una fase) tienen solo una interfase (implante-prótesis).⁸

Herrmann y cols.⁹ observaron en un estudio experimental en implantes sin cargar, que los implantes sumergidos presentaban una pérdida ósea de 2 mm apicalmente a la interfase implante-pilar, mientras que esto no se producía en implantes no sumergidos. Los autores también establecen como posibles causantes de la resorción el micro-movimiento del pilar que se une a los tejidos blandos y el déficit de aporte sanguíneo cuando se realiza la segunda cirugía para conectar los pilares. Por otro lado los rangos de anchura de esta interfase (pilar-implante) varían según los sistemas desde 5 μm , teniendo en cuenta que esta interfase puede aumentarse por el aflojamiento de los tornillos del sistema. Debido a que el diámetro promedio de una bacteria es de 2 μm , es fácil pensar la colonización de esta zona directamente o también a través de las estructuras internas del sistema.

7-9

Jabbari y cols.¹⁰ sugieren que un excesivo torque sobre el tornillo puede crear deformaciones permanentes, ya que al generarse micro movimientos, durante la carga funcional, causa el deslizamiento progresivo, desgaste de la superficie y falla en la unión, resultando en una fractura del tornillo; por el contrario si el torque aplicado sobre el tornillo es insuficiente puede conllevar al aflojamiento del tornillo, y consecuentemente la pérdida de este.¹⁰

Estudios sobre el aflojamiento del tornillo del implante y fractura sugieren lo siguiente:

- 1) las fuerzas oclusales se deben dirigir al eje longitudinal del implante al colocar el implante en una posición favorable en relación con la oclusión.
- 2) En la aplicación de la precarga se recomienda el uso de tornillos de oro
- 3) El establecimiento de una oclusión correcta y precisa
- 4) El tipo de aleación de titanio utilizado debe ser mayor al grado III.¹⁰

Además en casos de implantes con una conexión externa, en donde existiría un microgap mayor, se ha observado que si se coloca el cuello del implante de manera supracrestal, la resorción no es de 1,5mm como en la colocación habitual, sino solo de 0,5. Se desconoce, sin embargo si la menor resorción ósea observada en estos estudios se debe a la localización y anchura de la interfase pilar-implante o la mejor distribución biomecánica al hueso. En cualquier caso las repercusiones clínicas de la invasión bacteriana del microgap son todavía desconocidas.⁸

Estudios sugieren que los valores más altos de estrés bajo cargas axiales se encuentran, tanto en el hueso cortical, como el hueso esponjoso a nivel cervical del hueso que rodea la superficie superior de la plataforma del implante.¹¹⁻¹⁴

Según Dinato (2003)¹⁵ varias fallas ocurridas en prótesis e implantes osteointegrados han sido descritas y buena parte de ellas están relacionadas a una oclusión inadecuada.

Sin embargo aún dado los parámetros oclusales adecuados, se sigue encontrando reabsorciones óseas, así tenemos el caso de los implantes Branemark, en los cuales se espera un máximo de pérdida ósea de 1 a 1,5 mm en el primer año y de 0,1 mm en los años subsecuentes.¹⁵

Uno de los factores que podría influir en la saucerización es la forma del implante como lo señalan Shi y cols.¹⁶ (2007) encontraron que el diseño de la forma del implante influye en el éxito de los implantes, debido a la reducción de la concentración de estrés en la interfase hueso-implante.^{13,16}

3.3. Diseños de implante

En el hueso de baja densidad o tipo IV las tasas de supervivencia son menores (entre 50-94% según los autores) en comparación a los otros tipos de hueso. En este tipo de hueso se están buscando diseños que mejoren la compactación del mismo y eliminen la mínima cantidad posible. Actualmente, la mayoría de los sistemas tienen un diseño de ápice autorroscante.⁸

La mayoría de sistemas de implantes dentales han generado diferentes diseños de implantes y pilares para mejorar la distribución de las fuerzas oclusales, como son: la geometría de los implantes y sus conexiones (hexágono interno y externo, como Morse, etc.) con el pilar, entre otros; incluso se ha evaluado la influencia del hidróxido de apatita con polietileno adicionado al implante para tratar de disminuir la tensión a nivel cervical del hueso. Sin embargo, aún con estos cambios no se ha logrado reducir significativamente la resorción ósea en la zona cervical.⁷⁻¹⁷

Diversos análisis han demostrado que el macro diseño del implante puede afectar la transmisión de fuerza al hueso peri-implantar. Estudios realizados in vitro por Sakoh y cols.¹⁸ (2006), mostraron que los implantes cónicos presentan mejor estabilidad primaria que los implantes cilíndricos. Asimismo, Young-Kyu y cols.¹⁹ en el 2005 encontraron que la superficie micro tratada a nivel cervical del implante presentaba menor resorción a nivel cervical.^{8, 11, 13, 16-23}

Así mismo la superficie del cuello del implante también influye, en una revisión bibliográfica realizada por Martinez y cols. encontraron estudios mediante elementos finitos, donde concluyeron que un diseño de rosca más pequeño de lo habitual en la zona cervical, permitiría asimilar mayores cargas axiales, mejoraría

la distribución de la carga de manera axial a lo largo del implante y disminuiría mejor el estrés de cizallamiento que los diseños con cuello pulido.⁸⁻¹⁰

No solo la forma (cónico o cilíndrico) del implante influye en la distribución de cargas, sino también el tipo de implante, es decir roscado o no roscado. Krennmair y cols.²⁰ en el 2010 estudiaron la influencia del tipo y forma de los implantes en la supervivencia de los implantes a lo largo de 5 años; encontrando que el implante con diseño radicular (cónico) asociado a una rehabilitación muestra un éxito en la supervivencia del implante. Por ello el buen diseño de un sistema de implantes va estar determinado por la manera en que este transmite las fuerzas¹⁸⁻²⁰.

Esta transferencia de fuerzas a la interfase hueso–implante va a depender de:

- El tipo de fuerza que recibe.
- El material usado para el implante y la prótesis.
- La naturaleza de la interfase hueso–implante.
- La cantidad y calidad de hueso circundante.
- La geometría del implante: longitud y forma.
- La superficie del implante.

Estos factores mencionados son importantes para mantener la oseointegración del implante y de la prótesis implanto soportada, ello va a determinar la transmisión de cargas no solo al implante, sino también al hueso y de la interfase hueso-implante²⁴⁻²⁶.

Uno de los diseños que buscó resolver el problema de la saucerización fue el “elemento intra–móvil”, como un aditamento que se incluía dentro del implante. Este componente de resiliencia proveía de flexibilidad al implante. Cuando el sistema fue evaluado en un estudio in vitro, se demostró que el elemento intra–móvil no contribuía a la flexibilidad del sistema, en cambio, las fuerzas nocivas se transmitieron al tornillo del implante.²⁴

Cabe señalar, por lo mencionado líneas atrás, que no solo el diseño del implante es importante, sino también el tipo de conexión del pilar.

Nevins y cols.⁷ encontraron que el implante micro tratado a nivel cervical con ranuras de 6 μm de profundidad, permiten la adherencia del tejido conectivo al hueso, previniendo así la migración del epitelio; logrando disminuir sustancialmente esta pérdida ósea⁷

En áreas estéticas y/o de pequeña disponibilidad ósea, la Saucerización genera alteraciones en el posicionamiento cervical del tejido modificando, la conformación de la papila interproximal. El concepto de “*Platform Switching*”, utilización de plataformas expandidas y componentes protéticos de menor diámetro, minimizan o eliminan esta pérdida ósea²⁷

3.3.1. Hexágono Externo

El diseño de un sistema de implantes, ya que se caracteriza por su geometría y el tipo de conexión implante-pilar, es un factor importante en el establecimiento de la ejecución y el mantenimiento de la oseointegración de implantes y prótesis implanto soportadas, ya que el diseño determinaría la transmisión de cargas del implante al hueso y del implante a la interfase del pilar-implante.²³

La interfase pilar implante inicialmente desarrollada fue la conexión hexágono externo, la cual es asociada con complicaciones clínicas, como

son: aflojamiento de tornillos, deformaciones de tornillos, movilidad de las prótesis, etc. Se ha reportado una alta incidencia de aflojamientos de tornillos (por encima del 40%) en conexiones hexágono externo.²³

En un estudio realizado por Heoung-Jae y cols.²⁵ en el cual evaluaron la distribución de la tensión en el hueso bajo cargas oblicuas en tres tipos diferentes de conexiones mediante el análisis de elementos finitos. Encontró que los implantes de conexión hexágono externo generan mayor tensión de Von Mises, en comparación con el hexágono interno.²⁵

3.3.2. Hexágono Interno

Según Coppédê y cols. La conexión tipo hexágono interno fue diseñada para aumentar la superficie de contacto del implante con el pilar mejorando así la estabilidad de este.²⁹

Se ha demostrado que los implantes de conexión tipo hexágono interno proveen una mejor distribución de fuerzas en comparación con el hexágono externo. Sin embargo no hay un sellado friccional entre ambas partes, lo que genera una pre carga en el tornillo protésico, si esta carga es excedida, habrá una fractura del tornillo.²⁹

Estudios realizados por Heoung-Jae y cols.²⁵ (2006) demostraron que el tipo de pilar influye sustancialmente en la distribución de estrés en el hueso. Quaresma y cols.²³ (2008) evaluaron implantes cilíndricos con conexión hexágono interno en implantes cónicos con conexión cónica interna, en donde los pilares presentaron mayor estrés bajo cargas axiales

en el punto de aplicación de las fuerza; es decir el tercio superior del pilar, encontrando menor estrés en el implante de conexión cónica.²³⁻²⁸

3.3.3. Cono Morse

Uno de los factores que influyen en la saucerización es la resistencia a la fractura del implante y sus componentes. Coppedê y cols.²⁹ (2009) evaluaron las diferencias de los diseños de conexión hexágono interno y cono morse, encontrando que: los mecanismos de bloqueo de fricción y los diseños de una pieza del pilar de conexión cónica poseen gran deformación y resistencia a la fractura, para el ensamble pilar-implante bajo cargas compresivas oblicuas, en comparación con el sistema de conexión hexágono interno.²⁹

Mangano y cols.²⁶ en 2010 realizaron un estudio prospectivo donde evaluaron la pérdida de pilares con conexión tipo cono Morse. Los resultados mostraron que se producía menos del 0.66% de incidencia de pérdida de pilares con este tipo de conexión. Quaresma y cols.²³, encontraron que el máximo estrés se concentró a nivel cervical del implante y del hueso; siendo mayor en el implante cilíndrico de conexión tipo hexágono interno en comparación con el implante cónico con conexión tipo cono Morse.^{23, 26}

Otra de las alternativas en los diseños de los pilares son las plataformas invertidas. El concepto de plataforma invertida o “switching platform”, se refiere al uso de un pilar de diámetro pequeño sobre un implante con diámetro del collar mayor al del pilar. Este conexión genera un cambio en el perímetro de la unión implante-pilar (IAJ) hacia adentro del el eje central del implante.²⁷

Según diversos estudios, la plataforma del implante también juega un rol importante en la distribución de cargas. Es así como Pereira y cols.²⁷ (2010) realizaron una revisión bibliográfica encontrando que la utilización de componentes protéticos de menor diámetro (switching platform) que los convencionales presentan menor pérdida ósea que los implantes convencionales. Mas aún en el estudio realizado por Novaes y cols. demuestra que la colocación subcrestal (2mm) del implante con conexión de cono morse y la utilización de la plataforma switch hace más eficiente la preservación del hueso crestal, y al mismo tiempo tiene un impacto positivo en la formación de la papila lo cual favorecerá la estética del sector anterior.^{27, 30}

Sin embargo, también poseen sus limitaciones como son el uso de pilares no convencionales con lo cual el implante debe tener un diámetro mayor, para ello debe haber suficiente ancho de hueso o el pilar debe ser de menor diámetro, sobretodo en el sector anterior, lo que afecta el perfil de emergencia.²⁷⁻²⁸

3.4. Elementos finitos

Los modelos de elementos finitos (MEF) tienen su origen en la energía eléctrica³. Dicho método se usó para aplicar las teorías de elasticidad y estática de equilibrio, así como los efectos de la aplicación de múltiples fuerzas en un sistema que pueda desarrollar eventos como consecuencia de dicha aplicación de fuerzas como son: la deformación y el estrés o tensión.^{3,31}

3.4.1. Uso y aplicación en la odontología

Hace más de tres décadas que se ha incrementado el uso de análisis de elementos finitos (AEF) para investigar la distribución de tensiones. La aplicación de este método en el área de la salud se ha utilizado desde hace varios años para estudiar la biomecánica ortopédica (revisada por Huikes y cols.³² (1983).^{23-26,31-32}

Se utilizan modelos de elementos finitos para determinar la respuesta de una estructura ante un conjunto de situaciones límite (de carga muscular, articular y oclusal). Primero se subdivide la forma geométrica compleja de la estructura en un número finito de elementos más pequeños, creando lo que se conoce como una red, estos elementos más sencillos se conectan por puntos límites específicos (nodos) con grados de libertad definidos. Se vinculan la deformación y la tensión experimental de cada uno de estos nodos con funciones matemática basadas en una serie de ecuaciones de equilibrio. Al resolverse esas funciones simultáneamente en toda la geometría, se conocerá la tensión general de toda la estructura. Normalmente los complejos resultados se muestran gráficamente como

contornos de superficie o como regiones coloreadas de forma arbitraria para ayudar a su comprensión³.

Su aplicación se ha llevado al campo odontológico desde hace más de una década y cada día se torna más viable, debido a la evolución de los equipos de computación y los sistemas de computación o programas informáticos. La solución de los problemas complejos, como son la distribución de tensiones en tejidos biológicos generadas por las fuerzas masticatorias, puede ser obtenida por este tipo de estudios. Actualmente se están aplicando en diversos aspectos de la implantología, incluyendo una base de datos de las propiedades de los implantes y el hueso mandibular y maxilar, así como en la interfase hueso implante. Estas simulaciones informáticas son cada vez más reales al ser ejecutadas, mostrando elevados niveles de confiabilidad en sus resultados^{9, 12, 13, 14, 16, 20, 29, 32-34, 36,37}.

Otro factor de importancia de los análisis de elementos finitos (AEF) es el favorecer las investigaciones sin necesidad de tomar un gran número de muestras y comprometer estructuras biológicas, lo que constituye una innovación frente a las investigaciones que sí comprometen estructuras biológicas. Así, también por motivos éticos se está dando mayor importancia a este tipo de estudios mediante el análisis de modelos en elementos finitos (MEF).³¹

El propósito de este estudio fue analizar las tensiones compresivas a nivel cervical del hueso, implante y componentes en conexiones tipo: hexágono interno, hexágono externo y cono Morse, en elementos finitos (MEF).

4. Justificación

La investigación tiene importancia metodológica, ya que favorece a las investigaciones sin necesidad de tomar una población y comprometer estructuras biológicas. Así mismo tiene importancia social ya que, se busca evaluar la influencia del tipo de conexión del implante dental y la distribución tensiones a nivel cervical del hueso, implante, pilar y tornillo protésico al ser sometidos a cargas verticales; logrando así una opción de tratamiento más conservadora, y confortable para el paciente disminuyendo la tensión a nivel cervical; evitando así la saucerización.

5. Hipótesis

Los implantes con diseño de conexión como morse disminuyen la tensión a nivel cervical, en comparación con los implantes de conexión hexágono interno y externo, por medio del análisis de elementos finitos.

6. Objetivos

6.1. Objetivo general

Comparar las tensiones compresivas a nivel cervical del hueso, implante y componentes en conexiones tipo: hexágono interno, hexágono externo y cono Morse, por medio de análisis de modelos en elementos finitos.

6.2. Objetivos específicos

- 6.2.1. Evaluar la tensión compresiva del hueso a nivel cervical del implante en conexiones tipo hexágono externo, interno y cono morse.
- 6.2.2. Evaluar la tensión compresiva a nivel cervical del implante en conexiones tipo hexágono externo, interno y cono Morse.
- 6.2.3. Evaluar la tensión compresiva en el pilar en conexiones tipo hexágono externo, interno y cono morse.
- 6.2.4. Evaluar la tensión compresiva en el tornillo en conexiones tipo hexágono externo, interno y cono morse.

7. Materiales y métodos

7.1. Diseño de estudio

Es presente estudio fue de tipo experimental y se realizó por el método de modelos en elementos finitos (MEF).

7.2. Grupo de estudio

El grupo de estudio estuvo conformado por tres simulaciones en MEF de implantes conicos con rosca tipo cuadrada, con propiedades del titanio grado V (Ti-6Al-4V) con tres tipos de conexión, siendo su distribución como sigue:

Grupo control:

- Modelo 1: implante dental cónico y roscado, diseñado con titanio grado V, con 3.8mm de diámetro (plataforma de 3.5mm), con una longitud de 10.5mm; con conexión de tipo hexágono externo. Anexo 4.

Grupos experimentales

- Modelo 2: implante dental cónico y roscado diseñado con titanio grado V, con 3.8mm de diámetro (plataforma de 3.5mm), con una longitud de 10.5mm; con una conexión de tipo hexágono interno. Anexo 4.
- Modelo 3: implante cónico y roscado de titanio grado V, regular 3.8mm de diámetro, por 10.5mm de longitud, con una conexión de

tipo cono Morse de 3mm de longitud; la cual posee “switching platform” (discrepancia de 0.65mm). Anexo 4.

7.3. Operacionalización de variables

7.3.1. Variable dependiente: tensión compresiva

El tipo de variable fue cuantitativa continua, medida en escala de razón, su indicador fue el valor numérico máximo obtenido en mega pascales por el programa computarizado “COSMOWORKS 2011 ®”.

Sus dimensiones fueron las siguientes:

- a) Tensión compresiva en el hueso: definida como el valor máximo numérico en mega pascales de la deformación del hueso al someterlo a una carga a lo largo de su eje axial.
- b) Tensión compresiva en el implante: definida como el valor máximo numérico en mega pascales de la deformación del implante al someterlo a una carga a lo largo de su eje axial.
- c) Tensión compresiva en el pilar: definida como el valor máximo numérico en mega pascales de la deformación del pilar al someterlo a una carga a lo largo de su eje axial.
- d) Tensión compresiva en el tornillo del implante: definida como el valor máximo numérico en mega pascales de la deformación del tornillo del implante al someterlo a una carga a lo largo de su eje axial.

7.3.2. Variable independiente: tipos de conexión

La variable independiente fue definida como características estructurales del tipo de conexión del implante, de tipo cualitativa politómica, su escala de medición fue nominal y su indicador fue la estructura del implante. Sus categorías fueron como siguen:

- Implante cónico con conexión hexágono externo
- Implante cónico con conexión de hexágono interno
- Implante cónico con conexión como Morse.

7.4. Método, técnicas y procedimientos

El método de la presente investigación fue de tipo observacional. El análisis de distribución de tensiones compresivas en los implantes dentales fue realizado por el método computarizado, denominado método de elementos finitos (MEF). Para la realización de este método fue utilizado el programa “SOLID WORKS, COSMOWORKS 2011 ®” (anexo 1).

7.5. Procedimientos

7.5.1. Capacitación técnica

La capacitación para el uso del programa computacional “SOLID WORKS, COSMOWORKS 2011 ®” para el análisis del método de elementos finitos, así como la construcción de modelos y su análisis fue realizada por un ingeniero y un curso de “especialización en Solidworks”, realizado en el área del CETAM (Centro de Tecnología Avanzada) de la Pontificia Universidad Católica. Anexo 1.

Se realizó una prueba piloto para lograr el dominio del programa y verificar la facilidad de aplicación del MEF, así como su extrapolación de todos los resultados al proyecto de estudio.

Para el proceso de simulación se seguirán las siguientes etapas: construcción del modelo, aplicación de fuerzas y análisis de resultados.

7.5.2. Construcción del modelo

Consiste en la construcción de un modelo geométrico de las siguientes estructuras: un bloque de hueso, implante (10.5mm de longitud por 3.8mm de diámetro); tanto el implante como el pilar y tornillo del pilar fueron realizadas en base a las propiedades del titanio grado V (Ti-6Al-4V Solución tratada y envejecida (SS)). El diseño de los implantes de los modelos de conexión hexágono externo e interno se basó en la marca BIOHORIZONS®, y para el diseño de conexión como Morse las marcas de ANKYLUS® y NEODENT®. Cada implante fue modelado y ensamblado en un bloque de hueso de 20 mm de diámetro por 12 mm de altura. Se tuvo en cuenta los datos pertinentes de las propiedades de los materiales que se usarán. Anexo 3 y 4.

Una vez que se ha diseñados por separado el hueso tipo IV, el implante, el pilar y el tornillo del implante, se realizó el ensamble de la siguiente manera:

- 1) Se realizó un orificio para el implante dentro del bloque de hueso.
- 2) Se colocó el implante dentro del bloque de hueso.
- 3) Se colocó un pilar (compatible con el sistema Branemark) dentro del implante teniendo en cuenta que las conexiones encajen.
- 4) Finalmente se colocó el tornillo que conecta el pilar con el implante.

Una vez realizado el ensamble de todos los componentes de cada modelo de estudio se procedió a realizar el mallado, el cual consiste en una división de todo el diseño en áreas formadas por cuatro puntos (cuadrados). Ha este mallado también se le conoce como discretización.³³

Cada estructura se dividió en un número finito de elementos (discretización) interconectado por puntos (nodos o nudos), los cuales se

encuentran en el sistema de coordenadas X, Y, Z; donde el conjunto resultante se denominará malla¹⁰⁻²¹. Los modelos fueron realizados con un mallado de cuatro puntos, por nodo cada nodo de 0.8mm.

Se consideró lo siguiente:

- Se considerará en el modelo 2 una conexión cónica de 3mm de longitud con 1mm de final terminando en hexágono. El ensamble de implante se realizó a 2mm. por debajo del hueso, adicionando una plataforma invertida, dado que el protocolo de colocación para los implantes de conexión tipo como Morse así lo indica.
- El implante y el hueso fue modelado en elemento finito como si estuviera oseointegrada, es decir que actúa de manera fusionada como un solo bloque. El módulo de Young de elasticidad (ϵ), y el Poisson ratio (ν) de los materiales que fueron usados en este estudio se presentan en el anexo 2.

La distribución de los modelos a desarrollar fue como sigue:

- Modelo 1: implante de titanio (Ti-6Al-4V) cónico con diseño de conexión hexágono externo. Anexo 4
- Modelo 2: implante de titanio (Ti-6Al-4V) cónico diseñado completamente de titanio con diseño de conexión de hexágono interno.
- Modelo 3: implante de titanio (Ti-6Al-4V) diseñado completamente de titanio con diseño de conexión tipo como Morse.

Luego haberse realizado los modelos se considerarán ciertas restricciones del modelo físico donde las condiciones de contorno de las estructuras son aplicadas con la finalidad de simular un modelo físico real. Estas condiciones se pueden resumir en construcción del modelo y aplicación de cargas o fuerzas.

7.5.3. Aplicación de Fuerzas

Una vez realizado el mallado, el programa corroboró que no se de ningún entrecruzamiento entre las estructuras diseñadas para cada modelo, se le indicó donde deseamos aplicar la fuerza. En este estudio se aplicó una fuerza de 150N, verticales sobre la superficie oclusal del pilar, a lo largo del eje axial del implante. También se colocó restricciones al modelo de manera que el implante y el hueso se comportaran como un solo bloque.

Luego de la creación del modelo como un proceso numérico, el problema estructural fue solucionado por el programa computarizado y los resultados de los campos de tensiones y deformaciones fueron obtenidos.

Se simularon las fuerzas por medio del software de elemento finito “SOLIDWORKS, COSMOWORKS 2011 ®”. El tipo de carga modelada en elemento finito, fue ciento cincuenta Newtons, aplicada de manera de vertical a lo largo del eje axial del implante.

7.5.4. Análisis de resultados

El análisis se efectuó utilizando los resultados obtenidos: tensiones, deformaciones; entre otros. El análisis del tensiones fue realizada mediante la comparación de tensiones normales, principales y equivalentes de von Mises (tensión efectiva).

El criterio de Von Mises, también conocido como el de máxima energía de distorsión se usa comúnmente para estimar el punto de fluencia de

materiales dúctiles. Este criterio especifica que el material cede si la energía de distorsión alcanza un valor máximo, el cual es igual a la energía de distorsión máxima encontrada en las pruebas de tensión.

Este análisis da los valores de tensiones en Megapascuales va acompañado de una escala de colores del blanco al rojo, de manera tal que se puede visualizar en cada uno de los tres modelos diseñados la gama de colores indicándonos en que zona del implante, el hueso, el pilar y el tornillo del pilar, donde se genera mayor tensión coloreando la zonas.

El criterio de von Mises que fue utilizado en este proyecto de investigación se basa en la concepción de energía interna.

Todos los componentes de tensiones normales o tensiones compresivas, fueron incorporados en el cálculo de la tensión de von Mises. Este criterio afirma que cuando la energía interna de un punto o nodo específico de la estructura excede el criterio límite, la estructura cederá en este punto. La estructura es segura cuando la tensión de von Mises sea menor o igual al valor absoluto de la tensión de tracción o compresión.¹⁹

7.6. Consideraciones éticas

En el presente estudio no se realizaron pruebas sobre animales o humanos.

7.7. Plan de análisis

Se realizó la observación de la distribución de tensiones por medio del análisis de von Mises.

8. Resultados

Las variables presentes en este estudio corresponden a tres situaciones distintas, para los cuales fueron generados los modelos 1, 2 y 3 de elementos finitos. Durante la exposición de los resultados del análisis y su discusión, cada modelo será referido por la abreviatura MEF, seguido del número correspondiente a cada situación simulada. Se utilizaron los programas computarizados para calcular la tensión de von Mises en el hueso, el implante y sus componentes. Para cada figura presentada el programa COSMOWORKS 2011 ®, presenta una tabla con espectro de colores, en la cual cada color corresponde a una franja de valores de tensión en megapascales (MPa).

La máxima tensión compresiva en el hueso se observó en el MEF 1 la cual fue de 32.7 MPa, como se presenta en la Tabla 1. En los tres modelos la máxima tensión compresiva se encontró a nivel cervical como se observa consecutivamente en los gráficos del 1 al 3.

El análisis del resultado de tensiones de von Mises en el implante en los tres modelos (Gráficos 4, 5 y 6) está representado en la Tabla 2. La máxima concentración de tensiones se encontró en apical en los MEF 3, cuyo valor fue de 138.4 MPa (Gráfico 6).

La distribución de las tensiones de von Mises en el pilar en los tres diseños se concentró en el tercio superior del pilar, como se observa en los gráficos 7, 8 y 9. Encontrándose un valor de estrés máximo de 118.1 MPa, en el MEF 1 como se muestra en la tabla 3.

El análisis de von Mises de las tensiones compresivas a nivel de los tornillos de los implantes muestran en la Tabla 4, donde se observa una máxima tensión de 26.3 MPa correspondiente al MEF 2. En los tres modelos la mayor concentración de estrés se sitúa a nivel del cuello del tornillo (Gráficos 10).

TABLA 1: Tensión compresiva (Mpa) en el hueso en los tres diseños

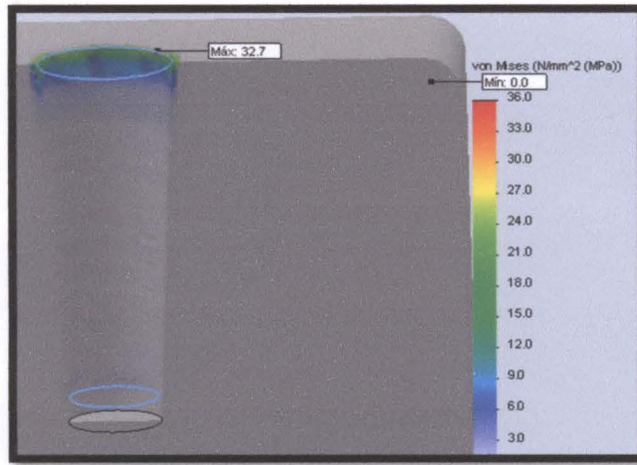
TENSIONES COMPRESIVAS EN EL HUESO			
VALORES	MEF 1	MEF 2	MEF 3
Máximo	32.7	17.5	0.2
Mínimo	0	0	0

MEF 1: Diseño de implante con conexión hexágono externo

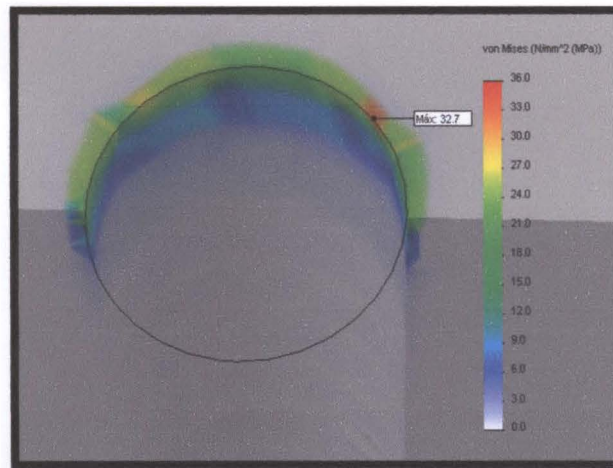
MEF 2: Diseño de implante con conexión hexágono interno

MEF 3: Diseño de implante con conexión como Morse

Gráfico 1: Análisis de von Mises para la tensión compresiva (MPa) en el hueso en el diseño de implante con conexión hexágono externo. A: corte sagital. B: vista superior

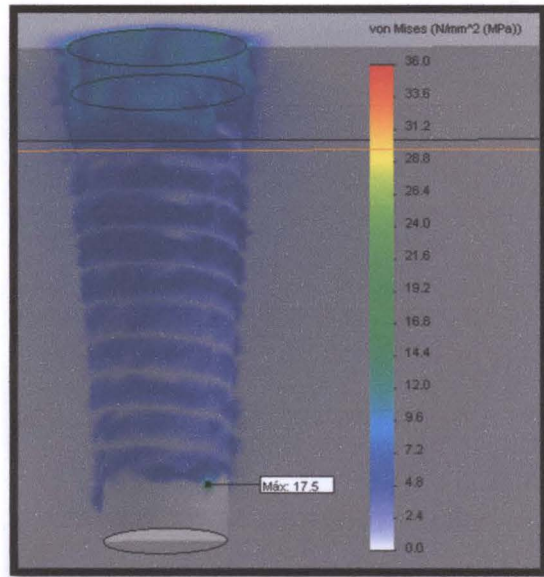


A

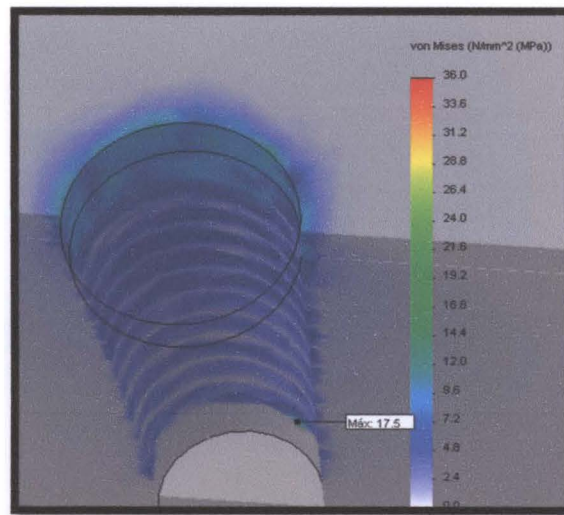


B

Gráfico 2: Análisis de von Mises para la tensión compresiva (MPa) en el hueso en el Diseño de implante con conexión hexágono interno. A: corte sagital, B: vista superior



A



B

Gráfico 3: Análisis de von Mises para la tensión compresiva (MPa) en el hueso en el diseño de implante con conexión como Morse

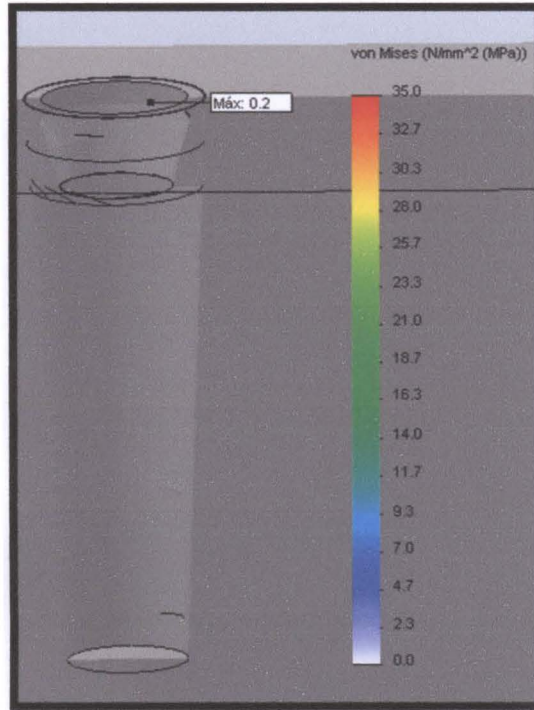


TABLA 2: Tensión compresiva (MPa) en el implante en los tres diseños

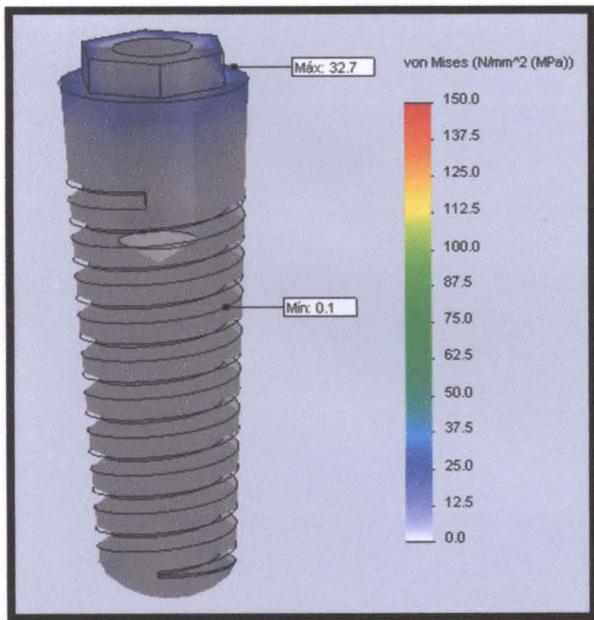
TENSIONES COMPRESIVAS EN EL IMPLANTE			
	TIPOS DE IMPLANTE		
Valores	MEF 1	MEF 2	MEF 3
Máximo	32.7	77.7	138.4
Mínimo	0.1	0.7	3.6

MEF 1: Diseño de implante con conexión hexágono externo

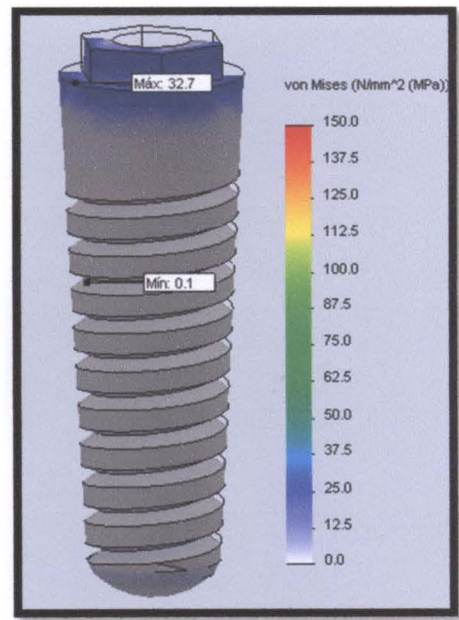
MEF 2: Diseño de implante con conexión hexágono interno

MEF 3: Diseño de implante con conexión como Morse

Gráfico 4: Análisis de von Mises para la tensión compresiva (MPa) del diseño de implante con conexión hexágono externo. A : vista interna, B: vista externa.

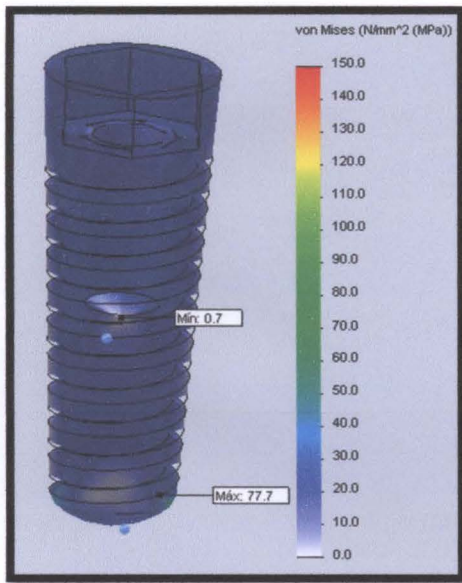


A

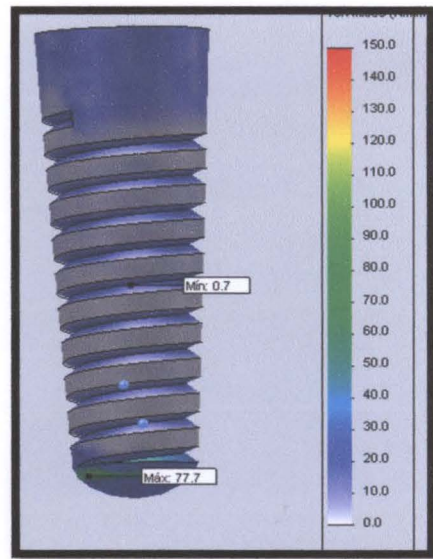


B

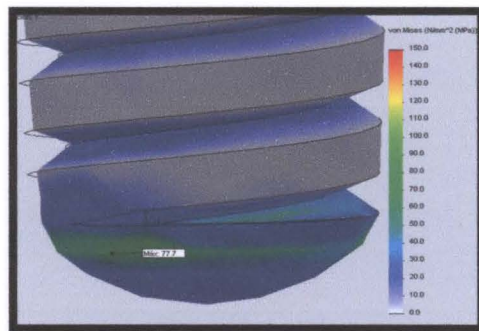
Gráfico 5: Análisis de von Mises para la tensión compresiva (MPa) del diseño de implante con conexión hexágono interno. A : vista interna, B: vista externa, C: vista apical ampliada.



A

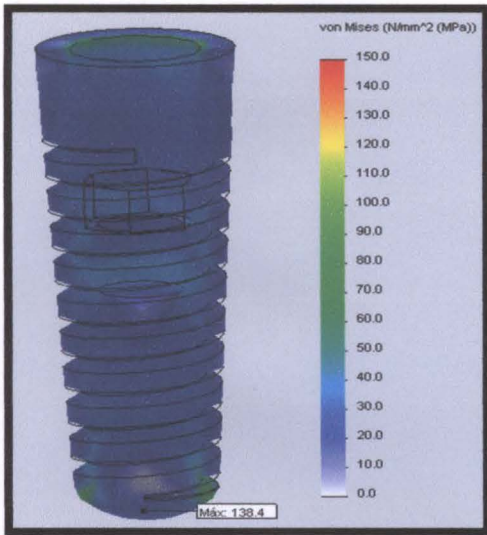


B

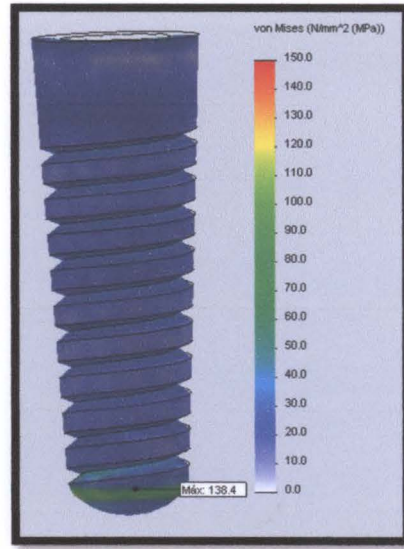


C

Gráfico 6: Análisis de von Mises para la tensión compresiva (MPa) del diseño de implante con conexión como Morse. A : vista interna, B: vista externa



A



B

TABLA 3: Tensión compresiva (MPa) en el pilar de los tres diseños

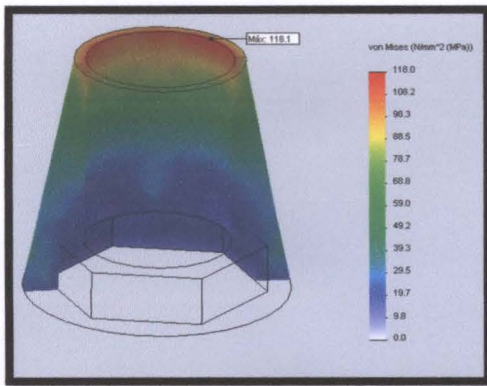
TENSIONES COMPRESIVAS EN EL PILAR			
	TIPO DE PILAR		
Valores	MEF 1	MEF 2	MEF 3
Máximo	118.1	86.7	92.6
Mínimo	5.3	8.2	11.6

MEF 1: Diseño de implante con conexión hexágono externo

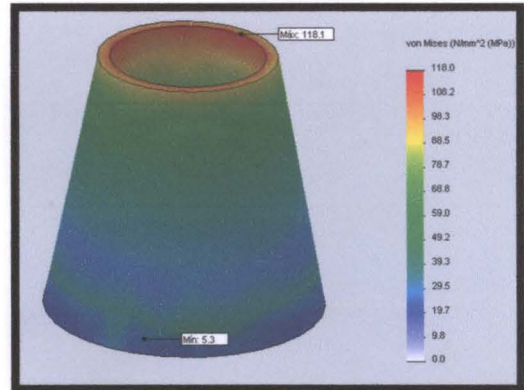
MEF 2: Diseño de implante con conexión hexágono interno

MEF 3: Diseño de implante con conexión como Morse

Gráfico 7: Análisis de von Mises para la tensión compresiva (MPa) en el pilar del diseño con conexión hexágono externo. A : vista interna, B: vista externa.

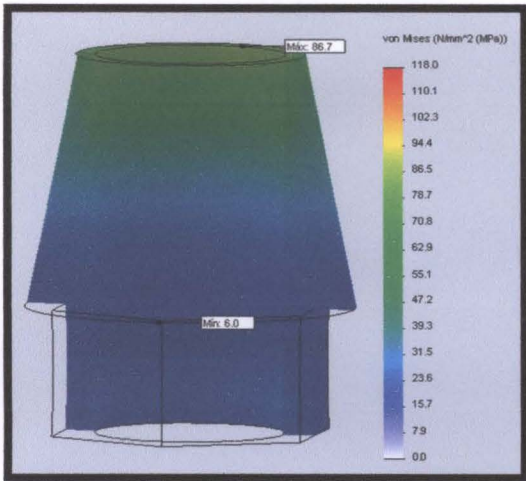


A

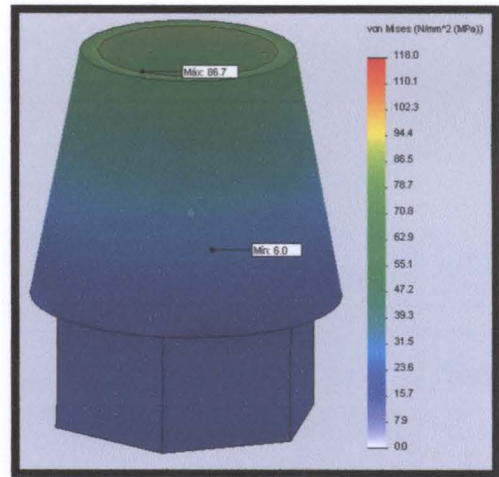


B

Gráfico 8: Análisis de von Mises para la tensión compresiva (MPa) en el pilar del diseño con conexión hexágono interno. A : vista interna, B: vista externa.

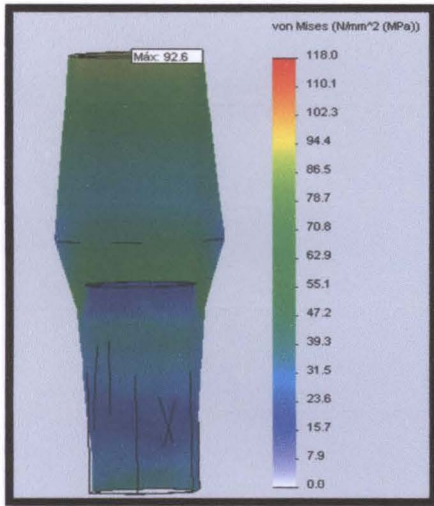


A

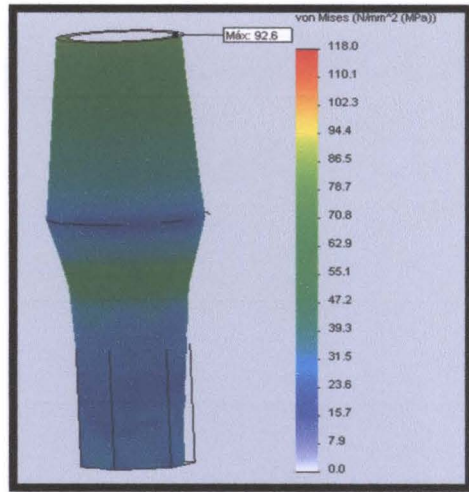


B

Gráfico 9: Análisis de von Mises para la tensión compresiva (MPa) en el pilar del diseño con conexión tipo como Morse. A : vista interna, B: vista externa.



A



B

TABLA 4: Tensión compresiva (MPa) en el tornillo del implante de los tres diseños

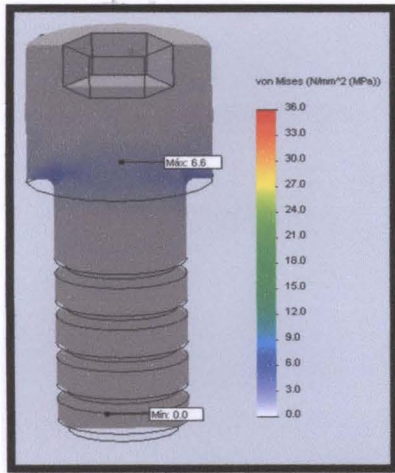
TENSIONES COMPRESIVAS LOS TORNILLOS			
	TORNILLO		
Valores	MEF 1	MEF 2	MEF 3
Máximo	6.6	26.3	25.7
Mínimo	0	0	0

MEF 1: Diseño de implante con conexión hexágono externo

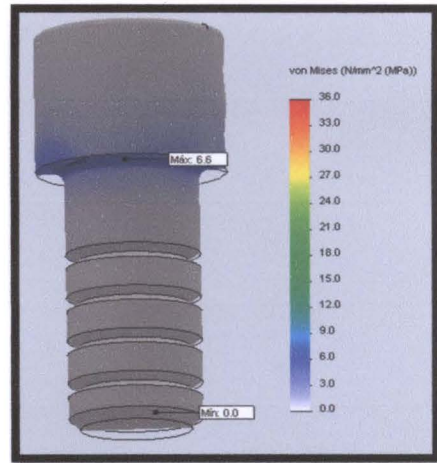
MEF 2: Diseño de implante con conexión hexágono interno

MEF 3: Diseño de implante con conexión como Morse

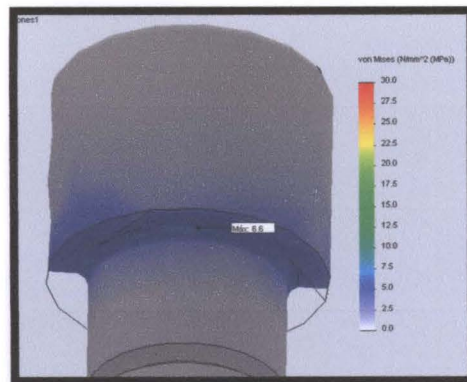
Gráfico 10: Análisis de von Mises para la tensión compresiva (MPa) en el tornillo del implante del diseño con conexión hexágono externo. A : vista interna, B: vista externa, C: vista cervical.



A

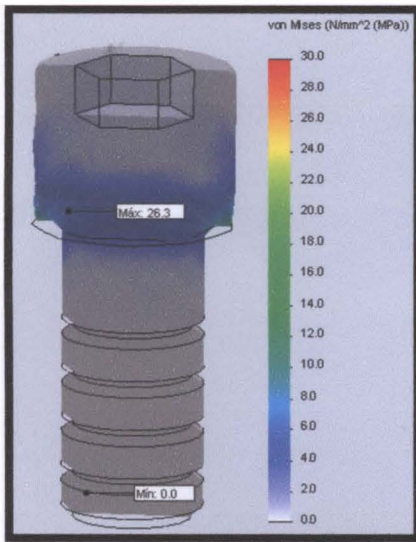


B

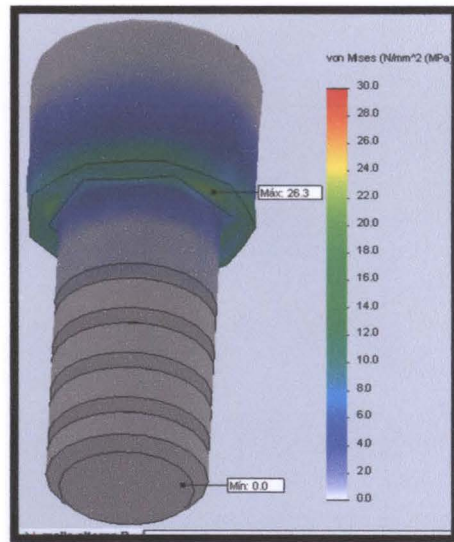


C

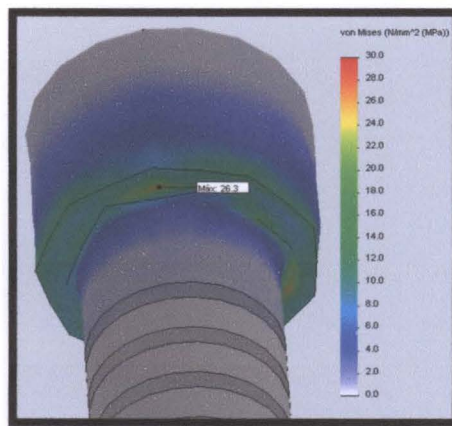
Gráfico 11: Análisis de von Mises para la tensión compresiva (MPa) en el tornillo del implante del diseño con conexión hexágono interno. A : vista interna, B: vista externa, C: vista cervical.



A

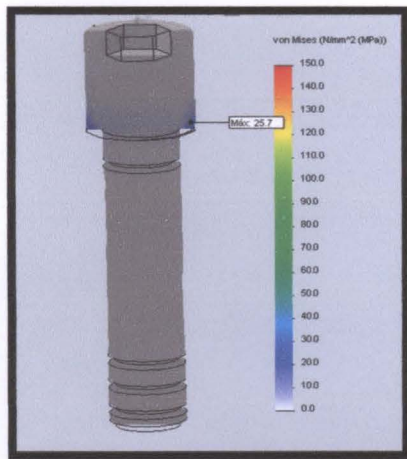


B

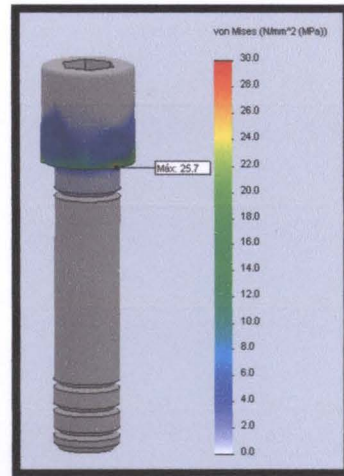


C

Gráfico 12: Análisis de von Mises para la tensión compresiva (MPa) en el tornillo del implante con diseño de conexión tipo Cono Morse. A : vista interna, B: vista externa.



A



B

9. Discusión

El propósito de este estudio fue analizar las tensiones compresivas a nivel cervical del hueso, implante y componentes en conexiones tipo: hexágono externo, interno y cono Morse, en elementos finitos.

Los tres modelos de implantes estudiados fueron cónicos, roscados y se colocaron a nivel del hueso en los diseños de conexión hexágono interno y externo; con excepción del MEF 3, correspondiente el diseño de conexión tipo cono morse con plataforma invertida, el cual se ensambló a 2mm por debajo del hueso, según lo sugieren los estudios de Novaes y cols.³⁰ en el cual la colocación subcrestal (2mm) del implante con conexión de cono morse y la utilización de la plataforma invertida da resultados más eficientes para la preservación del hueso.³⁰

En el MEF 2, correspondiente a la conexión hexágono interno, el máximo estrés en el análisis von Mises en el hueso fue de 17.5 MPa. Esto es comparable a estudios realizados por Shi y cols.¹⁶ (2007), en donde se realizó una optimización en los diseños de los implantes, en el cual bajo cargas oclusales axiales, se encontró un máximo de tensión de 27,8 MPa en la superficie superior del hueso cortical.¹⁶

En el hueso que rodea al implante, el máximo estrés de Von Mises se concentró a nivel cervical en los tres diseños, siendo estos valores menores a 33MPa. Esto es comprable a estudios realizados por Sutpideler y cols.¹¹ (2004) quienes encontraron que los valores más altos de estrés se encontraban en la cortical ósea que rodea la superficie superior de la plataforma del implante. Así mismo Kitamura y cols.¹⁴ (2005) realizaron un estudio en el cual evalúan el estrés a nivel cervical en el hueso esponjoso y cortical, bajo cargas axiales encontrando mayor estrés a nivel cervical de hueso.¹¹⁻¹⁴

Dentro de los diseños estudiados el MEF 3, correspondiente al cono Morse generó menor estrés a nivel cervical del hueso por lo que representa una alternativa ideal para la disminución de tensiones a nivel cervical del hueso. En el hueso, los valores de máximos de Von Mises en el MEF 3, fueron menores a 1MPa. Esto es comparable a los estudios realizados por Mangano y cols.²⁶ (2010) quienes realizaron un estudio *in vivo* sobre la supervivencia de los implantes de diseño de conexión cono Morse en función por un año, en el cual encontraron una supervivencia de 98%.²⁶

Uno de los mejores implantes en la actualidad es el Ankylos, debido a su diseño de Switching Platform (plataforma invertida), asociada a una conexión tipo cono Morse; este diseño produce menos resorción a nivel cervical por estar lejos de la cortical (2mm por debajo de la cortical), de acuerdo con los estudios de Novaes y cols.(2009).³⁰

Estudios realizados por Pereira y cols.²⁷ (2010) encontraron que asociando un implante de plataforma invertida con la conexión tipo cono Morse se produce un mejor sellado, logrando una salud óptima de los tejidos (menor interfaz implante – pilar), mejor distribución de las cargas y por ende menor resorción a nivel cervical.

Así mismo, estudios realizados por Prasad y cols.²⁸ (2011), señalan que las conexiones con “switching platform” ayudan a preservar la cresta ósea que se encuentra alrededor del implante, dado que reducen los niveles de estrés en el hueso peri-implantar, disminuyendo la resorción a este nivel.²⁸

Este estudio es comparable a los resultados encontrados en el MEF 3 (0.2MPa), ya que posee un pilar de menor diámetro en relación a la plataforma del implante, ello adicionado a la conexión tipo cono morse podría ayudar en la disminución de tensiones a nivel cervical del hueso.

Sin embargo los resultados obtenidos en el MEF 3 pueden deberse también a que a diferencia de los MEF 1 y 2, estos se colocaron a 2mm por debajo del hueso. En el estudio realizado por Novaes y cols. demuestra que la colocación subcrestal (2mm) del implante con conexión de cono morse y la utilización de la plataforma switch hace más eficiente la preservación del hueso crestal, y al mismo tiempo tiene un impacto positivo en la formación de la papila lo cual favorecerá la estética del sector anterior.³⁰

El máximo estrés de Von Mises en el implante se encontró en el MEF 3, correspondiente al diseño de conexión cono Morse. Sin embargo este máximo estrés se localizó a nivel apical, como se muestra en el gráfico 7.

Los modelos diseñados en este estudio fueron cónicos y roscados, este diseño de implantes permite que el máximo estrés de Von Mises que se encontró en el hueso sea menor a 33MPa. Esto es comparable a los estudios realizados por Krennmair y cols.²⁰ (2010) evaluaron implantes de forma cónica y roscado demostrando un éxito en este tipo de implantes al encontrar una supervivencia del 97%.²⁰

Así mismo Heoung-Jae y cols.²⁵ (2006) donde compararon implantes de diseño cónico y cilíndrico, donde concluyeron que el diseño roscado y cónico fue el que obtuvo menor estrés²⁰⁻²⁵.

El MEF 1, correspondiente al diseño de conexión tipo hexágono externo, presentó valores de estrés máximo más altos en el hueso (32.7Mpa) en comparación al MEF 2 (17.5Mpa) y MEF 3(0.2Mpa). Esto es comparable al estudio realizado por Heoung-Jae y cols.²⁵ (2006), donde compararon la influencia de conexiones hexágono externo y conexión interna tipo cono morse, encontrando que la conexión hexágono externa obtuvo valor más alto del máximo estrés de Von mises en el hueso al someterlo al cargas axiales.²⁵

Uno de los factores importante en el aflojamiento de los tornillos que unen el pilar con el implante, aparte de la oclusión, es la precisión del torque aplicado sobre ellos. Un excesivo torque sobre el tornillo puede crear deformaciones permanentes, ya que al generarse micro movimientos, durante la carga funcional, causa el deslizamiento progresivo, desgaste de la superficie y falla en la unión, resultando en una fractura del tornillo; por el contrario si el torque aplicado sobre el tornillo es insuficiente puede conllevar al aflojamiento del tornillo, y consecuentemente la pérdida de este.¹⁰

En los tres modelos el máximo estrés de Von Mises se concentró a nivel cervical. Esto es comparable al estudio realizado por Quaresma y cols.²³ (2008) quienes sugieren que este estrés a nivel cervical del complejo pilar-prótesis puede estar asociado con las complicaciones frecuentes, incluyendo aflojamiento de los tornillos y estribo o fractura del tornillo de retención.²³

Lo anteriormente mencionado se confirma en el análisis de Von Mises realizado a los tornillos de los implantes en los 3 modelos, donde se encontró una mayor concentración de estrés a nivel del cuello del tornillo; esto es comparable a los estudios realizados por Jabbari y Cols.¹⁰(2008) Donde evaluaron la fatiga de los tornillos de implantes, en donde encontraron fracturas y deformaciones a nivel de la cabeza y cuello del tornillo.^{10,29,35}

Otro factor a considerar en el fracaso de los tornillos es el torque aplicado sobre ellos. Santos y cols.³⁶ (2011) realizaron un estudio en 4 marcas comerciales de implantes, en donde evaluaron el torque ejercido sobre los tornillo de los implantes; encontrando que varios de los torquímetros probados no eran exactos, por lo que se pueden producir valores diferentes, dando como consecuencia datos engañosos; pudiendo conllevar al fracaso de la rehabilitación implanto soportada.

Según Prasad y cols.²⁸ (2011), al comparar implantes con y sin “switched platform” o plataforma invertida, encontraron que la media de pérdida ósea fue de 0.22mm en implantes y de 2.02 en aquellos sin “switched platform”, demostrando así que los implantes con plataforma invertida generan menor tensión a nivel cervical.²⁸

En el implante el MEF 3, correspondiente al diseño de conexión tipo con Morse presentó un máximo estrés de 138.4 MPa, siendo este valor mayor que los otros dos modelos. Esto se contrapone a estudios realizados por Coppédé A. y cols.²⁹ (2009), quienes encontraron que los implantes de diseño de conexión cónica presentan menor estrés que los de diseño de conexión hexágono interno.^{28,29}

En los pilares, el máximo estrés de von Mises se concentró en la superficie de aplicación de carga oclusal. No se encontró mayor diferencia en los valores máximos, en donde los valores máximos se localizaron en el punto de aplicación de la fuerza, siendo mayor en el MEF 2. Este resultado es comparable al estudio realizado por Quaresma y cols.²³ (2008) en el cual evaluaron implantes cilíndricos con conexión hexágono interno e implantes cónicos con conexión cónica interna, en donde los pilares presentaron mayor estrés bajo cargas axiales en el punto de aplicación de las fuerza; es decir el tercio superior del pilar.

Este resultado puede deberse a que la carga que se aplica axialmente, incide primero en la corona siendo la primera que absorbe toda la carga y conforme se va acercando a la zona apical del implante esta va disminuyendo.

El valor más alto del máximo estrés en el pilar se encontró en la conexión tipo hexágono externo (MEF 1: 117.9MPa, MEF 2: 86.7MPa y MEF 3: 92.6); ello podría estar en relación a la forma del implante ya que a diferencia del estudios realizado por Quaresma y cols.²³ (2008), donde utilizaron un implante cilíndrico, en la presente investigación se usaron implantes cónicos de conexión como Morse.

23

Dado que la tensión soportada por el hueso es mayor a 1000MPa, el estrés encontrado en los modelos no generara una fractura ósea; sin embargo cabe resaltar que este estudio fue estático; se recomendaría realizar un estudio de fatiga o cíclico para observar cómo se comportan los diseños de implantes estudiados bajo cargas cíclicas.

La oseointegración es considerada sinónimo de éxito en lo que se refiere a la rehabilitación implanto soportada; sin embargo la respuesta biológica del hueso como lo sugiere Albrektson y cols.⁶ (2007) es la saucerización lo cual implica un factor de riesgo en el fracaso de los implantes dentales.⁶

Los estudios en elemento finito son simulaciones que nos ayudan a evaluar el efecto de las cargas axiales sobre los diferentes diseños de implantes el hueso y sus componentes, como lo sugieren Van y cols.³⁵ (2008) el cual realizó un estudio en modelos en elementos finitos en el cual simulo la colocación de implantes para observar las reacciones biomecánicas de la mandíbula.³⁵

En este estudio se observó que el diseño de tipo cono genera menor tensión a nivel cervical del hueso, distribuyendo mejor las cargas a este nivel, a diferencia de los diseños de conexión hexágono interno y externo.

Este estudio se limitó al análisis de cargas axiales en elementos finitos. Se sugiere un estudio aplicando cargas oblicuas, adicionalmente a ello un análisis de fatiga sería ideal para ver cómo se comportan estos tipos modelos.

Los resultados pueden replicarse en situaciones clínicas similares, sin dejar de lado que la variabilidad de resultados fuera de un escenario clínico similar puede ser considerable, por lo tanto, la selección del implante de acuerdo al caso clínico influirá en el éxito.

Es importante para el rehabilitador oral conocer que tipos de conexión de implantes generan menor tensión a nivel cervical del hueso que rodea el implante, para así, mejorar el éxito en el tratamiento de implantes en pacientes desdentados.

Los resultados observados pueden ser una herramienta de información que apoye la toma de decisiones a la hora de evaluar un el diseño y tipo de conexión de implante. Se sugiere comparar las tres conexiones de manera sumergida a 2mm debajo del hueso y /o con plataforma invertida para evaluar los resultados bajo las mismas condiciones.

No obstante, es importante dejar en conocimiento de los rehabilitadores orales, investigadores y profesionales que se desempeñan en el área del sistema estomatognático, que las rehabilitaciones sobre implantes están, sujetas no solo al diseño y tipo de conexión del implante, sino también al tipo y calidad del tejido óseo del paciente, así como la respuesta inherente de cada individuo a las cargas oclusales; es por ello que se sugiere además un estudio *in vitro* para observar los comportamientos histológico y fisiológico del tejido óseo al someterlo a cargas axiales.

10. Conclusiones

De acuerdo a las condiciones que fue realizado este estudio, puede concluirse:

1. Al analizar las tensiones compresivas en el hueso, bajo las mismas condiciones de carga axial, el diseño de conexión tipo cono Morse, distribuyen mejor las cargas axiales minimizando el estrés en el hueso a nivel cervical.
2. La máxima tensión de von Mises a nivel del implante se concentró en apical en los Modelos de Conexión hexágono interno y cono Morse, a diferencia del modelo de conexión hexágono externo, en el cual la máxima tensión se encontró a nivel cervical.
3. Las tensiones de von Mises a nivel del pilar en los tres modelos se concentran en el tercio superior donde recibe la primera aplicación de la fuerza, con lo que es lógico concluir que dicha zona será la primera en absorber la mayor concentración de fuerzas.
4. Las tensiones de von Mises en el tornillo del implante se concentraron a nivel del cuello del tornillo en los tres modelos, siendo esta una posible zona de fractura y posterior fracaso de la rehabilitación.

11. Referencias Bibliográficas

- 1) Schwarz F, Herten M, Bieling K, Becker J. Crestal Bone Changes at Nonsubmerged Implants (Camlog) with Different Machined Collar Lengths: A Histomorphometric Pilot Study in Dogs. *International Journal of Oral & Maxillofacial Implants*. 2008; 23(2): 335-42.
- 2) Bechelli A. Carga inmediata en Implantología Oral. Buenos Aires: Editorial Providence; 2003.
- 3) McNeill C. Fundamentos científicos y aplicaciones prácticas de la oclusión. Barcelona: Editorial Quintessence; 2005.
- 4) Misch C. Implantología Contemporánea. 2. ed. Madrid: Editorial Mosby; 1995.
- 5) Vasudeva G, Bogra P. The effect of occlusal restoration and loading on the development of abfraction lesions: A finite element study. *International Journal of Conservative Dentistry*. 2008; 11(3): 117–20.
- 6) Albrektson T, Glottow J, Meirelles L y col. Survival of Nobel Direct Implants: An Analysis of 550 Consecutively Placed Implants at 18 Different Clinical Centers. *Clinical Implant Dentistry and Related Research*. 2007; 9(2): 65–70.
- 7) Nevins M, Nevins M, Camelo M, Boyesen J, Kim D. Human Histologic Evidence of a Connective Tissue Attachment to a Dental Implant. *International Journal of Periodontics & Restorative Dentistry* [serial on the Internet]. (2008, Apr), [cited November 27, 2009]; 28(2): 110-21. Available from: Dentistry & Oral Sciences Source.
- 8) Martínez-González JM, Cano Sánchez J, Campo Trapero J, MartínezGonzález MJS, García-Sabán F. Diseño de los implantes dentales: Estado actual. *Av Periodon Implantol*. 2002; 14,3: 129-36.
- 9) Herrmann I, Lekholm U, Holm S, Kultje C. Evaluation of Patient and Implant Characteristics as Potential Prognostic Factors for Oral Implant

- Failures. *International Journal of Oral & Maxillofacial Implants* [serial on the Internet]. (2005, Mar), [cited October 11, 2011]; 20(2): 220-30. Available from: Dentistry & Oral Sciences Source.
- 10) Al Jabbari Y, Fournelle R, Ziebert G, Toth J, Iacopino A. Mechanical Behavior and Failure Analysis of Prosthetic Retaining Screws after Long-term Use in vivo. Part 4: Failure Analysis of 10 Fractured Retaining Screws Retrieved from Three Patients. *Journal of Prosthodontics* [serial on the Internet]. (2008, Apr), [cited March 24, 2011]; 17(3): 201-10. Available from: Dentistry & Oral Sciences Source.
- 11) Sutpideler M, Eckert S, Zobitz M, An K. Finite Element Analysis of effect of prosthesis height, angle of force application, and implant offset on supporting bone. *International Journal of Oral & Maxillofacial Implants*. 2004; 19(6): 819–25.
- 12) Atılım E, Kivanc A, Steven E, Murat C. Nonlinear Finite Element Analysis Versus Ex Vivo Strain Gauge Measurements on Immediately Loaded Implants. *International Journal of Oral & Maxillofacial Implants*. 2009; 24(3): 439–46.
- 13) Heng-Li H, Chin-Han C, Jui-Ting H, Faligatter A, Ching-Chang K. Comparison of Implant Body Designs and Threaded Designs of Dental Implants: A 3-dimensional Finite Element Analysis. *International Journal of Oral & Maxillofacial Implants* [serial on the Internet]. (2007, July), [cited March 22, 2011]; 22(4): 551-62. Available from: Dentistry & Oral Sciences Source.
- 14) Kitamura E, Stegaroiu R, Nomura S, Miyakawa O. Influence of marginal bone resorption on stress around an implant– a three-dimensional finite element analysis. *Journal of Oral Rehabilitation* [serial on the Internet]. (2005, Apr), [cited March 23, 2011]; 32(4): 279-86. Available from: Dentistry & Oral Sciences Source.
- 15) Dinato J C, Polido D. *Implantología Oseointegrada: cirugía y prótesis*. Sao Paulo: Editora artes médicas; 2003.

- 16) Shi L, Li H, Fok A, Ucer C, Devlin H, Homer K. Shape Optimization of Dental Implants. *International Journal of Oral & Maxillofacial Implants* [serial on the Internet]. (2007, Nov), [cited April 10, 2011]; 22(6): 911-20. Available from: Dentistry & Oral Sciences Source.
- 17) Abu-Hammad O, Harrison A, Williams D. The Effect of a Hydroxyapatite-Reinforced Polyethylene Stress Distributor in a Dental Implant on Compressive Stress Levels in Surrounding Bone. *International Journal of Oral & Maxillofacial Implants*. 2000; 15(4): 559-64.
- 18) Sakoh J, Wahlmann U y col. Primary stability of a conical implant and a hybrid, cylindrical screw – type implant in vitro. *International Journal of Oral & Maxillofacial Implants*. 2006; 21(4): 560-66.
- 19) Young-Kyu S, Chong-Hyun H, Seong-Joo H, Kim S, Heoung-Jae C. Radiographic Evaluation of Marginal Bone Level Around Implants with Different Neck Designs After 1 Year. *International Journal of Oral & Maxillofacial Implants* [serial on the Internet]. (2006, Sep), [cited April 7, 2011]; 21(5): 789-94. Available from: Dentistry & Oral Sciences Source.
- 20) Krennmair G, Seemann R, Schmidinger S, Ewers R, Piehslinger E. Clinical Outcome of Root-Shaped Dental Implants of Various Diameters: 5-Year Results. *International Journal of Oral & Maxillofacial Implants* [serial on the Internet]. (2010, Apr), [cited September 7, 2010]; 25(2): 357-66. Available from: Dentistry & Oral Sciences Source.
- 21) Akca K, Cehreli M. A Comparison of Three Dimensional Finite Element Stress Analysis with In Vitro Strain Gauge Measurements on Dental Implants. *International Journal of Periodontics & Restorative Dentistry*. 2008; 28(4): 391-99.
- 22) Abu-Hammad O, Khraisat A, Dar-Odeh N, El-Maaytah M. Effect of Dental Implant Cross-Sectional Design on Cortical Bone Structure Using Finite Element Analysis. *Clinical Implant Dentistry & Related Research*. 2007; 9(4): 217-21.

- 23) Quaresma S, Cury P, Sendyk W, Sendyk C. A finite element analysis of two different dental implants: stress distribution in the prosthesis, abutment, implant, and supporting bone. *International Journal of Implantology*. 2008; 24(1): 1-6.
- 24) Chee W, Jivraj S. Connecting implants to teeth. *British Dental Journal*. 2006; 201(10): 629-32.
- 25) Heoung-Jae C, Ha-Shik S, Chong-Hyun H, Soo-Hong L. Influence of Implant Abutment Type on Stress Distribution in Bone Under Various Loading Conditions Using Finite Element Analysis. *International Journal of Oral & Maxillofacial Implants* [serial on the Internet]. (2006, Mar), [cited April 7, 2011]; 21(2): 195-202. Available from: Dentistry & Oral Sciences Source.
- 26) Mangano C, Mangano F, Piattelli A, Iezzi G, Mangano A, La Colla L. Prospective Clinical Evaluation of 307 Single-Tooth Morse Taper-Connection Implants: A Multicenter Study. *International Journal of Oral & Maxillofacial Implants* [serial on the Internet]. (2010, Apr), [cited March 4, 2011]; 25(2): 394-400. Available from: Dentistry & Oral Sciences Source.
- 27) Pereira Neto A, Siqueira A, de Souza J, Cordero E, De Souza Magini R, de Resende D. Platform switching uma realidade na preservação da crista óssea ao redor de implantes - revisão de Literatura. (Portuguese). *Revista Dental Press de Periodontia e Implantologia* [serial on the Internet]. (2010, Oct), [cited April 15, 2011]; 4(4): 85-92. Available from: Dentistry & Oral Sciences Source.
- 28) Prasad D, Shetty M, Bansal N, Hegde C. Platform switching: An answer to crestal bone loss. *Journal of Dental Implants* [serial on the Internet]. (2011, Jan), [cited April 15, 2011]; 1(1): 13-7. Available from: Dentistry & Oral Sciences Source.
- 29) Coppedê A, Bersani E, de Mattos M, Rodrigues R, de Mattias Sartori I, Ribeiro R. Fracture Resistance of the Implant-Abutment Connection in Implants with Internal Hex and Internal Conical Connections Under Oblique

- Compressive Loading: An In Vitro Study. *International Journal of Prosthodontics* [serial on the Internet]. (2009, May), [cited March 22, 2011]; 22(3): 283-86. Available from: Dentistry & Oral Sciences Source.
- 30) Novaes AB, de Barros RRM, Muglia V. Influence of interimplant distances and placement depth on papilla formation and crestal resorption: A clinical, radiographic and histomorphometric study in dogs. *Journal of Oral Implantology*, 2009.
- 31) Prakash V, D'Souza M, Adhikari R. A comparison of stress distribution and flexion among various designs of bar attachments for implant overdentures: A three dimensional finite element analysis. *International Journal of Dental Research*. 2009; 20(1): 31-46. Available from: Dentistry & Oral Sciences Source.
- 32) Huikes R, Chao E. A survey of finite element analysis in orthopedic biomechanics: the first decade. *Journal of Biomechanics*. 1983; 16(6): 385-409.
- 33) Filgueiras J P. Análise pelo método de elementos finitos, da distribuição de tensões em dente com e sem remanescente coronario, utilizando diferentes pinos intra-radulares. [tesis Magister]. Ponta Grossa: Universidad estatal de Ponta Grossa; 2004.
- 34) Tada S, Stegaroiu R, Kitamura E, Miyakawa O, Kusakari H. Influence of Implant Design and Bone Quality on Stress/Strain Distribution in Bone Around Implants: A 3-dimensional Finite Element Analysis. *International Journal of Oral & Maxillofacial Implants* [serial on the Internet]. (2003, May), [cited March 23, 2011]; 18(3): 357-68. Available from: Dentistry & Oral Sciences Source.
- 35) Van Staden R, Hong G, Johnson N, Yew-Chaye L, Meredith N. Step-wise analysis of the dental implant insertion process using the finite element technique. *Clinical Oral Implants Research* [serial on the Internet]. (2008,

- Mar), [cited April 14, 2011]; 19(3): 303-13. Available from: Dentistry & Oral Sciences Source.
- 36) Santos J, Passos S, Santos M. Accuracy of Mechanical Torque Devices for Implants Used in Brazilian Dental Offices. *International Journal of Prosthodontics* [serial on the Internet]. (2011, Jan), [cited April 14, 2011]; 24(1): 38-9. Available from: Dentistry & Oral Sciences Source.
- 37) Fazel A, Aalai S, Rismanchian M, Sadr-Eshkevari P. Micromotion and Stress Distribution of Immediate Loaded Implants: A Finite Element Analysis. *Clinical Implant Dentistry & Related Research* [serial on the Internet]. (2009, Dec), [cited June 25, 2011]; 11(4): 267-271. Available from: Dentistry & Oral Sciences Source.

12. Anexos

ANEXO 1

PROGRAMA SOLIDWORKS 2011 PREMIUM



Ubicado a través de:

http://www.google.com.pe/imgres?q=solidworks+2011&um=1&hl=es&client=firefox-a&sa=N&rls=org.mozilla:es-ES:official&biw=1366&bih=634&tbn=isch&tbnid=b9_v1-wvJr9LmM:&imgrefurl=http://www.gratisprogramas.org/descargar/solidworks-2011-espanol-32-y-64-bits-full-portable-2010-hf/&docid=n88gKMyJafYbmM&imgurl=http://b.imagehost.org/0855/Solid2011.jpg&w=450&h=274&ei=AWSbTrnoJ-X10gGVhdywBA&zoom=1&iact=hc&vpx=550&vpy=148&dur=2537&hovh=175&hovw=288&tx=86&ty=141&sig=106505773061244855207&page=1&tbnh=110&tbnw=181&start=0&ndsp=18&ved=1t:429,r:2,s:0

ANEXO 2

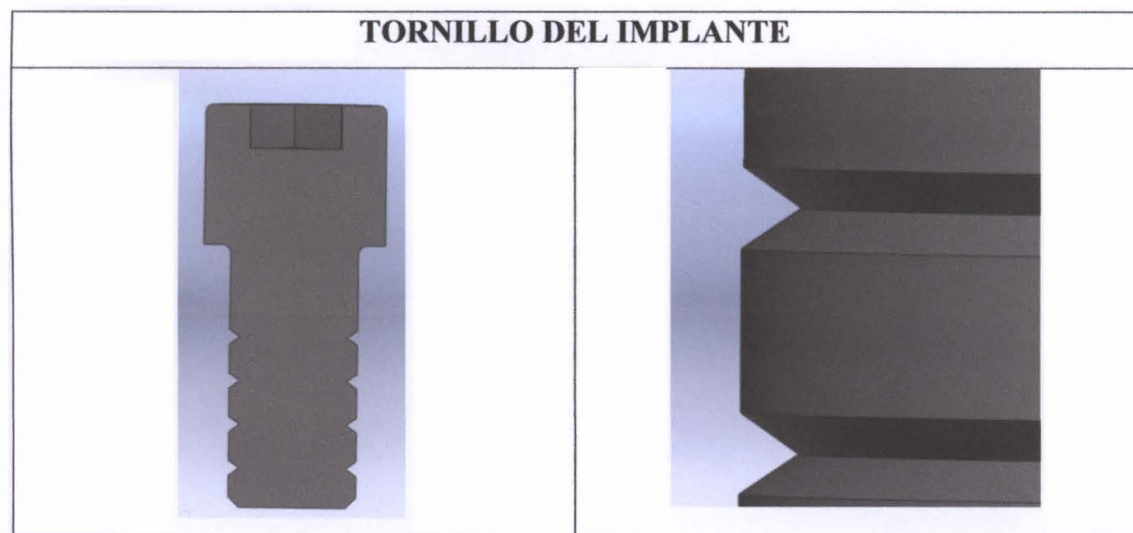
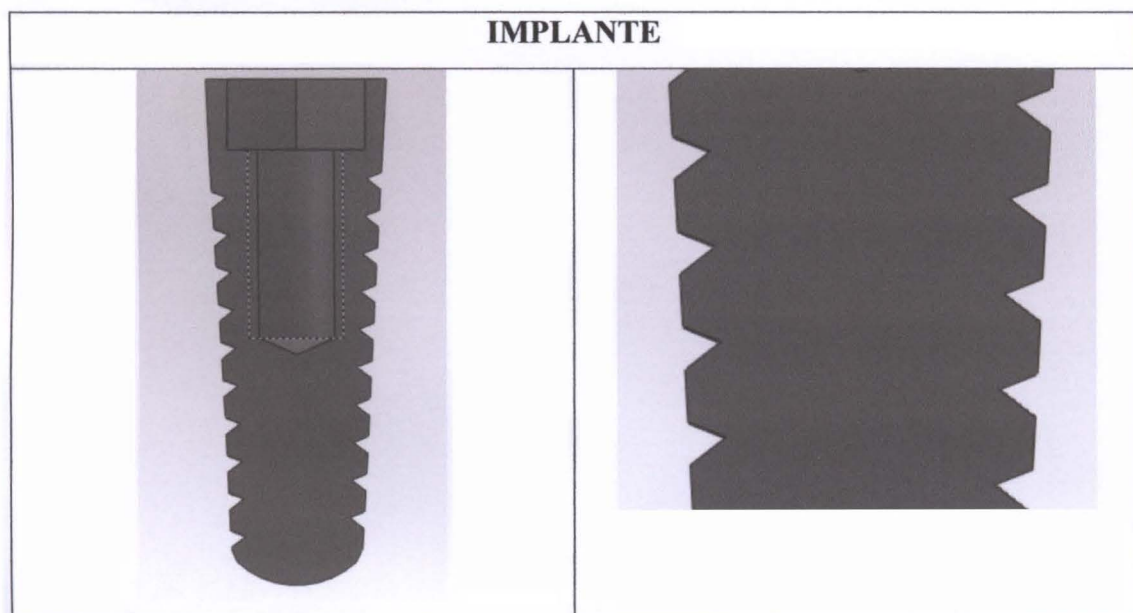
PROPIEDADES DE LOS MODELOS

Propiedades de Materiales de Varias Partes de los Modelos de Elementos finitos⁹

Material	Módulos de Young(ϵ) (MPa)	Poisson ratio (ν)
Titanio	103.400	0.35
Hueso cortical	13.700	0.3
Hueso Trabecular	1.370	0.3

ANEXO 3

REPRESENTACIÓN GRAFICA DEL IMPLANTE Y EL TORNILLO DEL IMPLANTE



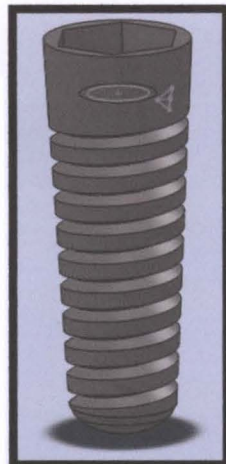
ANEXO 4

REPRESENTACIÓN GRAFICA DE LOS MODELOS DE ESTUDIO

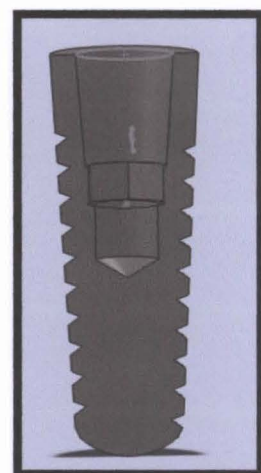
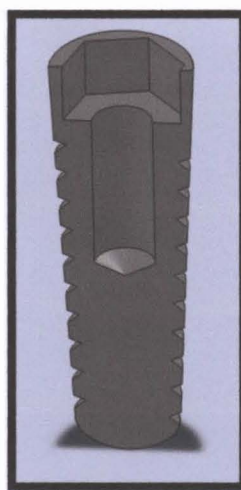
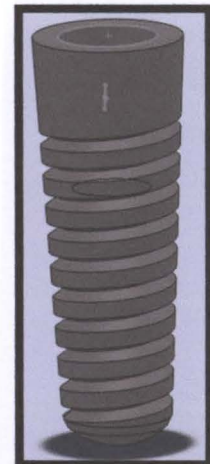
MODELO 1



MODELO 2



MODELO 3



MEF 1: Diseño de implante con conexión hexágono externo

MEF 2: Diseño de implante con conexión hexágono interno

MEF 3: Diseño de implante con conexión como Morse

GLOSARIO DE TERMINOS

SAUCERIZACIÓN	Resorción ósea circular que se produce a nivel cervical del implante luego de su colocación y continua lentamente durante el tiempo que se encuentra presente en boca.
MODELOS DE ELEMENTOS FINITOS (MEF)	Dicho método se usó para aplicar las teorías de elasticidad y estática de equilibrio, así como los efectos de la aplicación de múltiples fuerzas en un sistema que pueda desarrollar eventos como consecuencia de dicha aplicación de fuerzas como son: la deformación y el estrés o tensión
PLATAFORMA INVERTIDA (switching platform)	El concepto de plataforma invertida o “switching platform”, se refiere al uso de un pilar de diámetro pequeño sobre un implante con diámetro del collar mayor al del pilar.

