



FACULTAD DE CIENCIAS AMBIENTALES
CARRERA PROFESIONAL DE INGENIERÍA AMBIENTAL

“ENERGÍAS RENOVABLES COMO ALTERNATIVA DE
RESPUESTA ENERGÉTICA ANTE EMERGENCIAS”

Trabajo de investigación para optar el grado académico de:
Bachiller en Ingeniería Ambiental

Presentado por:

Ana Gabriela Suárez Linares (0000-0003-0447-2163)

Asesor:

Aldo Rosas Gallegos (0000-0002-3647-6604)

Lima – Perú

2020

ENERGÍAS RENOVABLES COMO RESPUESTA ENERGÉTICA ANTE EMERGENCIAS

Ana Gabriela Suárez Linares^{1*}, Aldo Rosas Gallegos²

¹*Facultad de ingeniería ambiental. Universidad Científica del Sur. Lima-Perú*

²*Q – Energy. Lima-Perú.*

**Correo de correspondencia: Anagabriela.suarez.l@gmail.com*

RESUMEN

En casos de emergencias, como las catástrofes naturales o daños ocasionados por los humanos, el suministro energético podría ser interrumpido, causando la discontinuidad de algunos de los servicios más importantes, como lo son el agua y las comunicaciones. Se plantea el uso de micro redes respaldadas con energías renovables como una herramienta para la seguridad energética, así como se presentan los diferentes tipos de fuentes renovables y como pueden ser aprovechadas.

Palabras clave: Emergencias, seguridad energética, energías renovables.

ABSTRACT

In cases of emergencies, such as natural catastrophes or damage caused by humans, the energy supply could be interrupted, causing the discontinuity of some of the most important services, such as water and communications. The use of micro-grids backed by renewable energies is proposed as a tool for energy security, as well as the different types of renewable sources and how they can be used.

Keywords: Emergencies, energy security, renewable energy.

REVISIÓN TEÓRICA

1. Energías renovables (Global, Latinoamérica, Perú)

Las energías renovables tienen como fuente la fuerza del viento, la radiación solar, la energía geotérmica, la biomasa y la energía cinética y potencial del agua, las cuales son recursos naturales que se renuevan constantemente y generan energía limpia (Delgado, 2004).

Para el 2013, el mundo generaba a partir de fuentes renovables cerca de 1560 a 1580 GW. La mayor parte de esta energía proviene de centrales hidroeléctricas, seguido de la energía eólica y la solar. El continente que tiene una mayor capacidad de generación de energía instalada es Europa con un 30%, le sigue China con 24% y, finalmente, América del Norte, con 16% (International Renewable Energy Agency - IRENA, 2017).

1.1. Tipos de energías renovables

a. Energía solar

Energía Solar Fotovoltaica

Los sistemas solares fotovoltaicos (PV) transforman la energía del Sol en corriente eléctrica continua directamente. En un sistema fotovoltaico, el elemento fundamental es la célula fotovoltaica; esta es un artefacto semiconductor que convierte la energía del Sol en electricidad. Las celdas fotovoltaicas se enlazan para componer un módulo fotovoltaico, generalmente de 50 a 200 W. Los módulos fotovoltaicos, junto con baterías, inversores, sistemas de montaje y componentes eléctricos forman un sistema fotovoltaico, los cuales se pueden modular, o sea, es posible unirlos entre sí para suministrar una potencia que oscila entre pocos vatios y cientos de megavatios (Ellabban, Abu-Rub, & Blaabjerg, 2014).

Existen dos importantes tipos de sistemas fotovoltaicos: Aplicaciones conectadas a red y aplicaciones no conectadas a la red (off-grid). Los sistemas fotovoltaicos sin conexión a la red tienen una oportunidad significativa para la aplicación económica en las áreas no electrificadas de los países en desarrollo, y los sistemas fotovoltaicos centralizados sin conexión a la red se

han convertido en una alternativa confiable para la electrificación de las aldeas en los últimos años (Ellabban et al., 2014).

Energía Solar Térmica

La regulación de temperatura de espacios, las piscinas temperadas y el agua caliente son suministrados de calor a través de energía térmica del Sol, que es captada por tecnologías de calefacción y refrigeración. A finales de 2012, la capacidad termosolar mundial en operación alcanzó un estimado de 282 GW. Los países con mayor capacidad total en operación fueron Brasil, Alemania, China, Turquía e India (Ellabban et al., 2014).

b. Energía eólica

El viento se origina de la convección y la expansión del aire a medida que la radiación del Sol es absorbida en el planeta Tierra. A nivel de la Tierra, estas reacciones térmicas se combinan con los efectos dinámicos de la rotación del planeta para producir patrones de viento predominantes. La energía cinética acumulada en los vientos es aproximadamente de 0.7×10^{21} J, y esto se disipa por fricción, por el contacto con el suelo y el mar, pero principalmente en el aire (Twidell & Weir, 2015). Por lo tanto, es a través de aerogeneradores que la energía del viento se torna útil; comparable con el uso de molinos de viento para obtener energía mecánica o velas para impulsar embarcaciones (Ellabban et al., 2014).

Este tipo de energía podría proporcionar cinco veces más electricidad que el total de consumo mundial, sin perjudicar a las zonas con gran valor ambiental (Santamarta, 2004).

c. Energía de biomasa

La biomasa es la materia orgánica de procedencia animal o vegetal de productos, desechos y residuos de la agricultura, silvicultura e industrias relacionadas, que puede ser convertida en combustible, por lo tanto, es considerada como una fuente potencial energética (García & Martínez, 2014). Cuando las moléculas de carbono, hidrógeno y oxígeno de este recurso se rompen por digestión, combustión o descomposición, la energía contenida en sus enlaces químicos es liberada (Alrikabi, 2014).

La biomasa puede ser quemada directamente para obtener energía, como puede aprovecharse como materia prima para la producción de biocombustibles (Ellabban et al., 2014).

d. Energía hidráulica

La Energía hidráulica se describe como la energía que el agua contiene por su posición dentro del campo gravitatorio de la Tierra. Esta energía potencial del agua indirectamente tiene origen en la radiación solar, ya que gracias a esta el ciclo hidrológico se lleva a cabo y de este resultan depósitos de agua ubicados a diferentes altitudes (González, 2009).

Esta energía potencial del agua puede ser transformada en electricidad y ser aprovechada por la población. Para esto es necesario la instalación de una central hidroeléctrica. Estas constan de una zona de captación de agua, una zona donde el agua permanece almacenada. Luego, el agua continúa por una caída para seguir por una tubería forzada que conduce a la turbina, que está conectada a un generador, el cual se ocupa de transformar la energía cinética en energía eléctrica. (González, 2009). La electricidad que se produce depende de la altura de la caída del agua y del caudal del agua que pasa por la turbina, este método de generación puede tener 90% de eficiencia (Santamarta, 2004).

e. Energía marina

La energía marina tiene origen en seis diferentes fuentes: Las olas, las mareas, las corrientes, la energía térmica y los gradientes salinos (Ellabban et al., 2014).

La posibilidad de generar electricidad usando la fuerza de las olas empezó a ser notada hace muchos años, y existen diferentes ideas de máquinas para la extracción de esta energía, siendo un ejemplo de esto un dispositivo de energía en el puerto de California en 1909 (Twidell & Weir, 2015).

f. Energía geotérmica

La energía geotérmica procede del calor acumulado en las capas interiores de la Tierra, parte de este generado durante el proceso de formación del planeta y otro parte producido por la causado por la transmutación de isótopos radioactivos (Delgado, 2004).

Los elementos geotérmicos conforman la energía procedente del calor de la Tierra, la cual es extraída por medio de sustancias que se originan de procesos naturales o artificiales de acumulación y calentamiento del subsuelo (Coviello, 1998). La geotermia puede tener un uso directo o indirecto. El uso directo se basa en la obtención de energía de los primeros 10 metros del suelo, que tienen una temperatura estable y los hace aptos para almacenar energía térmica. La calefacción es el principal empleo que se le da el uso directo (Tondreau, 2018). El uso indirecto se utiliza para la generación de electricidad, este consta de la utilización de un medio (agua o vapor) para transferir el calor desde las profundidades (más de 2000 m) hasta la superficie y generar el movimiento de turbinas a través del medio (Dickson & Fanelli, 2004).

1.2. Legislación Global

a. Protocolo de Kioto

El Protocolo de Kioto tiene como fin reducir la emisión de gases de efecto invernadero, causantes del calentamiento global. El artículo 2 dictamina que, con la finalidad de impulsar el desarrollo sostenible, cada parte procederá a aplicar políticas y medidas de conformidad teniendo en cuenta el contexto nacional para la promoción, desarrollo, investigación, e incremento del uso de formas nuevas y renovables de energía, de tecnologías de captura y secuestro del dióxido de carbono y de tecnologías vanguardistas y novedosas que sean ambientalmente racionales (Naciones Unidas, 1997).

b. Agenda 2030 y los Objetivos de Desarrollo Sostenible (ODS)

El ODS 7: Energía asequible y no contaminante, busca avalar el acceso a una energía asequible, segura, sostenible y moderna para todos. Establece metas para que al 2030 exista acceso global a servicios de energía y para mejorar la infraestructura y la tecnología para el préstamo de servicios energéticos sostenibles y modernos para los países en desarrollo. Además, se promueve el aumento del uso y de la inversión en fuentes renovables y la investigación relativa a la energía limpia, incluyendo energías renovables, tecnologías avanzadas y menos contaminantes, así como la eficiencia energética (Naciones Unidas, 2017).

1.3. Legislación en Perú

a. Ley Marco sobre el Cambio Climático

La Ley Marco sobre el Cambio Climático promulgada en el año 2018 establece en el capítulo IV, Artículo 16: Medidas de mitigación al cambio climático, que para disminuir la emisión de gases de efecto invernadero el Estado, de forma articulada y colaborativa, elabora y lleva a cabo proyectos, actividades y programas, entre estos, el cambio gradual de los modelos de consumo y de la matriz energética del país a energías renovables y limpias; y la eficiencia energética en diferentes rubros económicos.

- b. D. L. N°1002 – Promoción de la Inversión para la Generación de electricidad con el uso de energías renovables

De acuerdo con el Decreto Legislativo, se consideran Recursos Energéticos Renovables (RER) la energía hidráulica, el recurso eólico, el mareomotriz, el solar, el geotérmico, y la biomasa, cuando la capacidad instalada no supera los 20 MW.

Además, en el Artículo 11 se menciona la realización del Plan Nacional de Energías Renovables, que incluye por estrategias, proyectos y programas empleando energías limpias, con el fin de cuidar el ambiente y mejorar la calidad de vida de la población.

2. Seguridad de suministro energético

La definición de suministro de energía contiene conceptos múltiples, que son evaluados en diversos escenarios. Es por eso que la percepción común de la seguridad energética basada, en un principio, en el suministro de energía lo idealmente accesible, requiere incorporar conceptos nuevos, comprendiendo la masificación de las fuentes energéticas, la estabilidad de precios, depósito de reservas, inversiones, seguridad de la infraestructura, eficiencia energética, mercados y sostenibilidad del suministro. (Correa, 2012).

2.1. Seguridad de suministro energético en situaciones de emergencia

La visión de la seguridad energética abarcaba la precaución de accidentes y la atenuación contra los desastres naturales. Sin embargo, desde lo sucedido el 11 de septiembre del 2001, las autoridades de los países integrantes de la OCDE y sus asociaciones industriales, consideraron añadir la idea de seguridad energética según la visión de la infraestructura crítica y recursos clave. Pese a que la probabilidad de un fallo energético completo en las arquitecturas críticas ya se había reconocido desde los inicios de los años noventa, las amenazas en la infraestructura energética tomaron mayor relevancia, a causa de los sucesos (ataques terroristas y desastres

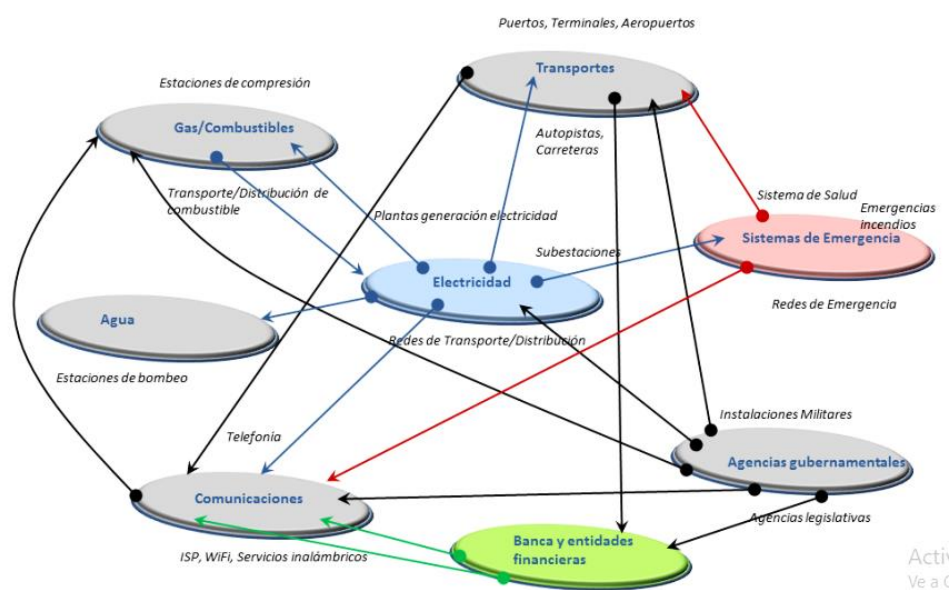
naturales) que en el actual siglo han influido de modo significativo sobre la ciudadanía (Correa, 2012).

En general, se puede afirmar que el sistema energético de un país es múltiple e interconectado; Si un elemento de la red se suspende, esto se puede extender gracias al sistema. Se puede decir que la definición de recursos clave e infraestructura crítica comprende aquellos bienes tan fundamentales para una nación, que su destrucción o deterioro puede tener un impacto desfavorable en las responsabilidades básicos de los gobiernos, la economía, la salud pública o la seguridad nacional (Hull, Belluck, & Lipchin, 2006).

Si se interrumpe solo una parte de la infraestructura crítica, debido a desastres naturales, deterioros causados por los hombres o ataques terroristas, puede haber consecuencias en cascada sobre otros sectores (Löschel, Moslener, & Rübhelke, 2010).

En la Figura 1 se presenta qué tan conectados con las infraestructuras energéticas están los recursos clave con los servicios electrónicos, telecomunicaciones y de agua (Ness, 2006), imprescindibles para mantener el crecimiento y marcha de una sociedad.

Figura 1. Interdependencia entre infraestructuras críticas y sistema energético (Correa, 2012)



El no entendimiento de estas correlaciones dirige al uso de soluciones ineficientes, y a la ineficiente organización entre las entidades y las asociaciones encargadas de la recuperación, la restauración y los rescates en una emergencia. Además, esto puede ocasionar la incorrecta gestión de recursos provisiones y protección a la vida humana (Correa, 2012).

Consecuentemente, los especialistas de la industria, las entidades públicas y los gobiernos han puesto su mira en el análisis de las debilidades del sistema de suministro energético de los países ante accidentes, ataques intencionales o desastres naturales. En la actualidad, la seguridad energética se estipula entre los temas con mayor resonancia en las políticas de cada país. La administración de cada estado simboliza un factor determinante en el resguardo del sector de la energía, la prevención y la coordinación de crisis involucradas con el suministro energético (Hull et al., 2006)

2.2. Seguridad de suministro energético en situaciones de emergencia en el Perú

Debido a la ubicación geográfica del Perú, su cercanía al Ecuador y como parte del Cinturón de Fuego del Pacífico, este se encuentra expuesto a diferentes tipos de desastres naturales: terremotos, erupciones volcánicas, aludes, maremotos y desbordes de ríos, sequías y deslizamientos causados por el fenómeno El Niño (Morales-Soto & Alfaro-Basso, 2008). Cuando estos desastres ocurren, en las zonas afectadas que se encuentren en estado de emergencia, es necesario que existan lugares donde los afectados puedan ser atendidos sin interrupciones, ya que en algunos casos los servicios de electricidad se ven dañados e impide el uso de diferentes equipos necesarios para la asistencia de los damnificados, así como restringe la comunicación, por lo que una instalación que funcione con un sistema fotovoltaico móvil sería ideal.

3. Micro redes de energías renovables como respuesta ante emergencias

Se define como micro red eléctrica a aquella red eléctrica integrada, que utiliza fuentes de energía distribuida lo que quiere decir que utiliza una gran cantidad de tecnología eléctrica

moderna como las máquinas eléctricas, los generadores eólicas, los paneles fotovoltaicos, las pilas de combustible, los equipos de almacenamiento de energía, todo ello en paralelo (Zekun, 2016) y, en algunos casos también utiliza dispositivos de almacenamiento de energía para suministrar la demanda de los consumidores en forma local, así mismo utiliza tecnología digital que favorece la integración de las fuentes de generación de energías renovables.

La micro red se conceptualiza en un marco más profundo denominado “red inteligente” o también “Smart Grid”, y tiene como antecedente las instalaciones en donde la pérdida de energía sería desastrosa, por ejemplo, en lugares como hospitales, centros de datos o estaciones de bomberos. Al perder el suministro de la red principal en estas instalaciones, se vuelve a obtener la generación eléctrica a base de turbinas de gas o grupo diésel (Velázquez, Sarmiento, Silva, Vidrio, & Nieva, 2011) y, como ya se mencionó anteriormente, a base de generadores con fuentes renovables. La ventaja de las energías renovables para la seguridad energética en una situación de emergencia es que no necesitan transporte y que están disponibles en cualquier parte de la Tierra (Huerta, 2016).

3.1. Micro redes eléctricas como respuesta energética ante emergencias a nivel global

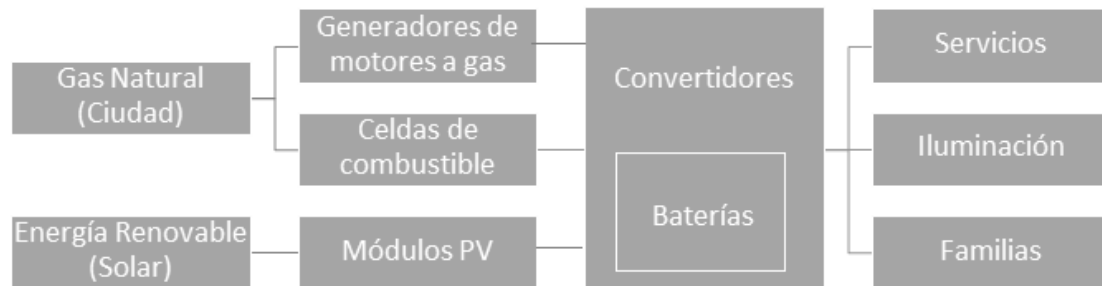
a. Micro red de Sendai, Japón

La micro red de Sendai, Japón está diseñada como un sistema ideal de suministro energético que puede proveer simultáneamente diferentes servicios con múltiples niveles de calidad de energía. NTT Facilities desarrolló la micro red y fue instalada en el campus de la Universidad Tohoku Fukushi en la ciudad de Sendai. (IEC, 2014)

Esta micro red está conformada por un sistema de energía integrado de 1 MW que consiste en equipos electrónicos de potencia, baterías de almacenamiento y generadores distribuidos (generadores de motores a gas, módulos solares y celdas de combustible). Fácilmente es posible interconectar y desconectarla con las redes eléctricas existentes. Normalmente, la micro red de Sendai está conectada a una red de servicios públicos y mejora el nivel de calidad de energía

para el hospital, las instalaciones de asistencia social y los edificios universitarios en el campus. En caso de un corte de energía, esta puede desconectarse de la red pública y mantener el suministro eléctrico a cargas o instalaciones esenciales sin interrupción. (IEC, 2014)

Figura 2. Esquema de Micro red de Sendai



Al instante después del Gran Terremoto del Este de Japón, la micro red, haciendo uso de energía de módulos solares y baterías de almacenamiento, continuó suministrando energía de alta calidad para los servicios. Dado que la red de suministro de gas en la ciudad de Sendai estaba intacta, los generadores del motor de gas pronto pudieron reiniciarse después de una falla de energía en la red eléctrica y funcionar como fuente de alimentación principal de la micro red (IEC, 2014)

La micro red de Sendai aseguró que muchos pacientes en el hospital y en los edificios médicos y de bienestar pudieran sobrevivir y mantener su salud; los grupos electrógenos del motor de gas y las celdas de combustible funcionaron como unidades de cogeneración, produciendo calor para el agua caliente y calefacción de los edificios cercanos, además de energía eléctrica (IEC, 2014).

b. Complejo de refugiados de Daadab, Kenia

El complejo de refugiados de Dadaab en Kenia es un conjunto de 4 campamentos; el primer campamento se estableció en 1991, luego que ciudadanos somalíes escaparan de la guerra civil de ese país; el segundo asentamiento se formó cuando en el 2011, cerca de 130 000 personas

abandonaron Somalia debido a una crisis por sequías y hambruna. Actualmente el complejo tiene una población de 217 108 refugiados registrados.

Desde hace varios años, la Agencia de la ONU para los Refugiados (ACNUR) ha emprendido varios proyectos buscando el aprovechamiento de la energía solar para la administración del agua, la iluminación de las calles, la cocina, la luz del hogar, la carga de teléfonos celulares y el sustento de instalaciones de refrigeración para el almacenamiento de medicamentos y productos perecibles.

Con un interés de ahorrar combustible, se instaló un híbrido de diésel y generador fotovoltaico solar en un pozo situado en el campamento de Hagadera. Luego, se instaló un segundo sistema fotovoltaico independiente en el campamento de Ifo 2. En un día soleado, el sistema Hagadera bombea entre 160 y 192m³ de agua desde el pozo hasta un tanque de acero elevado utilizando energía fotovoltaica. En días nublados, entra en funcionamiento un generador diésel para complementar los paneles solares. Esto reduce el consumo de combustible diésel hasta en un 60% (ACNUR, 2014)

Además, han sido instaladas postes de luz solares, lo cual contribuye a la reducción de incidentes de crimen en las zonas residenciales, mejora la seguridad a lo largo de caminos y carreteras que conducen a servicios públicos como mercados, paradas de autobús, mezquitas, escuelas, salas sociales, tanques de almacenamiento de agua y pozos y reduce el vandalismo en los asentamientos (ACNUR, 2014).

Por otra parte, las actividades que generan ganancias económicas a los refugiados también se han visto favorecidas por la energía solar. Un ejemplo son las empresas que ofrecen servicios de carga de teléfonos celulares en Hagadera mediante el uso de dispositivos solares. La energía solar también se usa para suministrar los quioscos comunales de enfriamiento de leche en Alinjgur y Welmerer. Los jóvenes son los principales beneficiados del desarrollo de capacidades

en el área de las TIC a través del apoyo del Consejo Noruego para los Refugiados (NRC) y Microsoft Corporation (ACNUR, 2014).

3.2. Micro redes eléctricas como respuesta energética ante emergencias en el Perú

Debido a la ubicación geográfica del Perú, su cercanía al Ecuador y como parte del Cinturón de Fuego del Pacífico, este se encuentra expuesto a diferentes tipos de desastres naturales: terremotos, erupciones volcánicas, aludes, maremotos y desbordes de ríos, sequías y deslizamientos causados por el fenómeno El Niño (Morales-Soto & Alfaro-Basso, 2008).

En el Perú existen pocos casos de micro redes; la mayoría de zonas pobladas urbanas están conectadas a la red principal nacional, por lo que las micro redes existentes se encuentran en zonas rurales o apartadas y, generalmente, están destinadas para el consumo de los hogares de los pobladores.

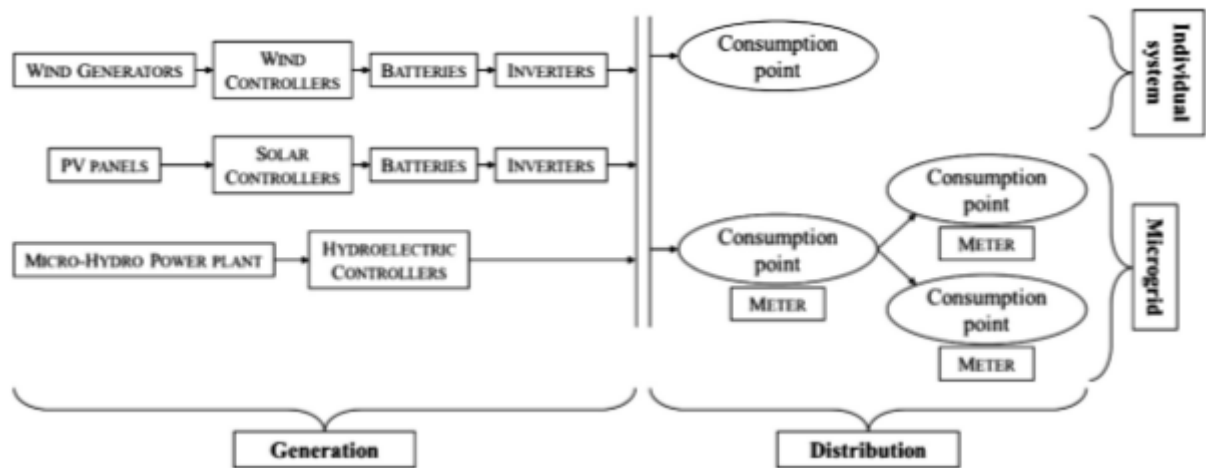
Se han tomado algunos ejemplos de casos exitosos de micro redes en el país para demostrar que sin tener conexión a la red pública se puede mantener en funcionamiento centros poblados completos, lo que significa que, en casos de emergencia, ya sea por temas ambientales, desastres naturales o conflictos sociales, no habrá discontinuidad en los servicios indispensables de la población, como la obtención de agua, el servicio de salud y las comunicaciones.

a. Alto Perú, Cajamarca

Alto Perú es un centro poblado ubicado en el departamento de Cajamarca, entre los 3500 y 4000 m.s.n.m, cuenta con 345 habitantes y abarca cerca de 20 km². La mayoría de los pobladores se dedican al cuidado de ganado lechero o trabajan en las empresas mineras de los alrededores. Algunos de los habitantes no quisieron participar en la electrificación de la zona con la micro red y sólo se involucró a las personas que se comprometieron a realizar el mantenimiento del sistema.

La micro red consta de turbinas eólicas, módulos fotovoltaicos y una micro planta hidroeléctrica, con la cual se logró electrificar 58 viviendas, 2 tiendas, 2 restaurantes, un centro de salud, un colegio y una iglesia (Domenech et al., 2014).

Figura 3. Esquema de sistema de electrificación de Alto Perú (Domenech et al., 2014)



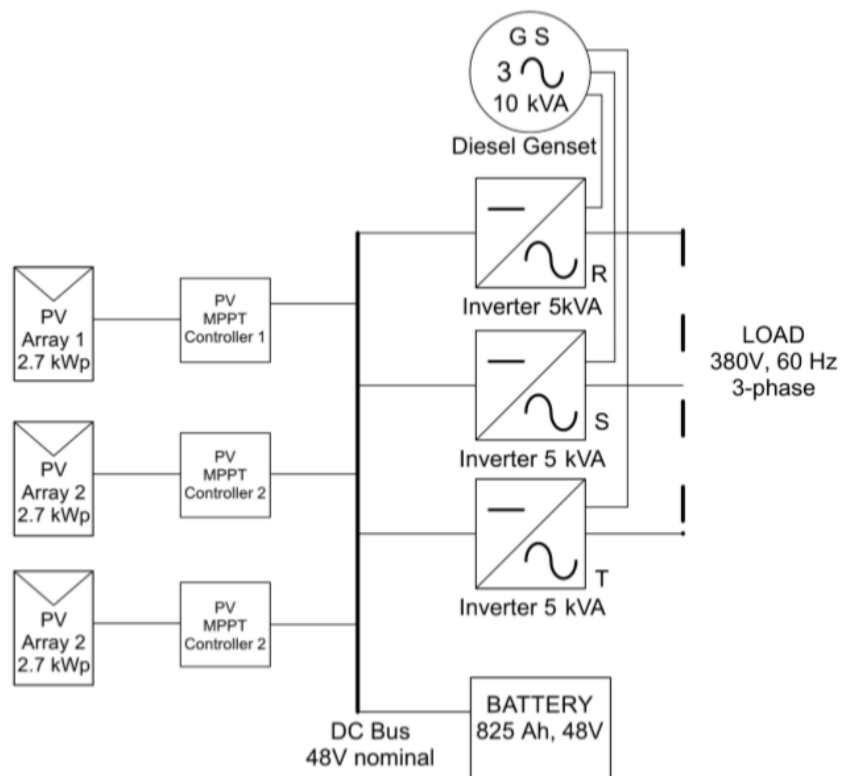
b. Tambopata, Madre de Dios

En Tambopata, una de las reservas naturales más importantes de la Amazonía peruana, existen diferentes operaciones turísticas que requieren energía, la cual se obtiene regularmente mediante la operación intermitente de generadores diésel adaptados de las actividades mineras. Las empresas ambientalmente responsables están migrando hacia soluciones sostenibles y con menor impacto en el ambiente como las microrredes PV-diésel. Generadores diésel antiguos han sido reemplazados por una serie de sistemas fotovoltaicos de 8.1 kWp, baterías, inversores y un nuevo generador diésel trifásico de 10 kVA altamente eficiente (Canziani & Melgarejo, 2019).

Los sistemas de micro redes están sistematizados para que cuando las baterías alcancen un nivel máximo, el inversor envía una señal para que se encienda el generador de combustible. Apenas el generador es activado, suministra electricidad a las cargas al mismo tiempo que carga las baterías para que, luego de algunas horas de funcionamiento, el generador pueda apagarse.

Gracias a este programa, el generador funciona solo cuando hay poca radiación o una demanda extraordinaria, y cuando lo hace, opera cerca de su carga nominal maximizando su eficiencia de combustible. (Canziani & Melgarejo, 2019).

Figura 4. Esquema de Micro red de Tambopata (Canziani & Melgarejo, 2019)



CONCLUSIONES

Las energías renovables significan una opción sostenible y menos contaminante para la obtención de energía. Además, los diferentes tipos de fuentes renovables para obtener energía hace que esta sea una óptima opción.

Por otro lado, la seguridad, el progreso económico y el bienestar social en cualquier país están sujetas a la infraestructura eléctrica. En situaciones de emergencia, los hospitales y los centros de atención primaria de salud trabajan con otros sectores, tales como el de la energía, las carreteras y el transporte para garantizar la continuidad de los servicios de salud.

Finalmente, las microrredes contribuyen a la evolución de los sistemas eléctricos, no solo por sus características de eficiencia sino también por su capacidad de relacionar la generación distribuida, utilizando fuentes renovables para evitar y reducir problemas ambientales. Las microrredes constituyen una fuente confiable, continua y sostenible de energía eléctrica, por lo que pueden utilizarse en casos de emergencia.

REFERENCIAS BIBLIOGRÁFICAS

- ACNUR. (2014). Solar energy and energy efficiency, Dadaab Refugee Camps, Kenya. *Science*, 109(2821), 51–57. <https://doi.org/10.1126/science.109.2821.51>
- Alrikabi, N. K. M. A. (2014). Renewable Energy Types. *Journal of Clean Energy Technologies*, 2(1), 61–64. <https://doi.org/10.7763/jocet.2014.v2.92>
- Correa, G. J. (2012). *Identificación y Evaluación de Amenazas a la Seguridad de Infraestructuras de Transporte y Distribución de Electricidad*. Universidad de Zaragoza.
- Coviello, M. (1998). Financiamiento y regulación de las fuentes de energía nuevas y renovables: el caso de la geotermia. In *ONU*. Retrieved from <http://www.cepal.cl/publicaciones/xml/3/4503/lcl1162e.pdf>
- Delgado, M. L. (2004). Energías renovables, una alternativa racional. *Cuenta y Razón*, (135), 25–32. Retrieved from <http://dialnet.unirioja.es/servlet/articulo?codigo=1051228&orden=41004&info=link>
- Dickson, M. H., & Fanelli, M. (2004). ¿Qué es la Energía Geotérmica? *International Geothermal Association*. Retrieved from http://www.geothermal-energy.org/geothermal_energy/que_es_la_energia_geotermica.html
- Domenech, B., Ferrer-Martí, L., Lillo, P., Pastor, R., & Chiroque, J. (2014). A community electrification project: Combination of microgrids and household systems fed by wind, PV or micro-hydro energies according to micro-scale resource evaluation and social constraints. *Energy for Sustainable Development*, 23, 275–285.

doi:10.1016/j.esd.2014.09.007

Ellabban, O., Abu-Rub, H., & Blaabjerg, F. (2014). Renewable energy resources: Current status, future prospects and their enabling technology. *Renewable and Sustainable Energy Reviews*, 39, 748–764. <https://doi.org/10.1016/j.rser.2014.07.113>

García, J. L., & Martínez, M. J. (2014). Biomasa y Biotecnología. *Consejo Superior de Investigaciones Científicas*, (58), 45–47.

Huerta, C. (2016). *Desempeño de las energías renovables como solución sustentable para la seguridad energética de las naciones*.

Hull, R. N., Belluck, D. A., & Lipchin, C. (2006). A Framework for Multi-Criteria Decisionmaking With Special Reference To Critical Infrastructure: Policy and Risk Management Working Group Summary and Recommendations. *Ecotoxicology, Ecological Risk Assessment and Multiple Stressors*, 355–369. https://doi.org/10.1007/1-4020-4476-3_27

International Renewable Energy Agency - IRENA. (2017). Renewable Power Generation Costs in 2017. In [/publications/2018/Jan/Renewable-power-generation-costs-in-2017](https://publications/2018/Jan/Renewable-power-generation-costs-in-2017). Retrieved from <https://www.irena.org/publications/2018/Jan/Renewable-power-generation-costs-in-2017>

Löschel, A., Moslener, U., & Rübhelke, D. T. G. (2010). Indicators of energy security in industrialised countries. *Energy Policy*, 38(4), 1665–1671. <https://doi.org/10.1016/j.enpol.2009.03.061>

Morales-Soto, N., & Alfaro-Basso, D. (2008). Génesis de las contingencias catastróficas: etiopatogenia del desastre. *Revista Peruana de Medicina Experimental y Salud*

Pública, 25(1), 101–108. <https://doi.org/10.17843/rpmesp.2008.251.1242>

Santamarta, J. (2004). Las energías renovables son el futuro. *World Watch*, 34–50.

Retrieved from

<http://onlinebiblio.ineg.pt/plinkres.asp?Base=ENERBD&Form=COMP&StartRec=0>

&RecPag=5&NewSearch=1&SearchTxt=%22TCO NP 4456 (2007) - norma

portuguesa: gest?o da investiga??o, desenvolvimento, e inova??o (IDI):

terminologia e defini??es

Tondreau, J. (2018). *Aguas Sibterráneas en San Fernando y Pichidegua: Análisis*

Orientado al Uso Directo de la Geotermia.

Twidell, J., & Weir, T. (2015). *Renewable Energy Resources* (3era ed.). Retrieved from

<http://www.ghbook.ir/index.php?name=فرهنگ و رسانه های>

&option=com_dbook&task=readonline&book_id=13650&page=73&chkhask

=ED9C9491B4&Itemid=218&lang=fa&tmpl=component

Naciones Unidas. (1997). *Protocolo de Kyoto de la Convención Marco de las Naciones*

Unidas sobre el Cambio Climático. 1–24. <https://doi.org/10.1145/115790.115803>

Naciones Unidas. (2017). Agenda 2030 y los Objetivos de Desarrollo Sostenible. Una

oportunidad para América Latina y El Caribe. *“Patrimonio”: Economía Cultural Y*

Educación Para La Paz (Mec-Edupaz), 1(11).

Velázquez, R., Sarmiento, H., Silva, J., Vidrio, G., & Nieva, R. (2011). Introducción al

Concepto de Microrredes. *Boletín IIE*, 31(figura 1), 58–65.

Zekun, S. (2016). *Estudio De Funcionamiento Y Control De Micro Red.* Universidad de

Sevilla.